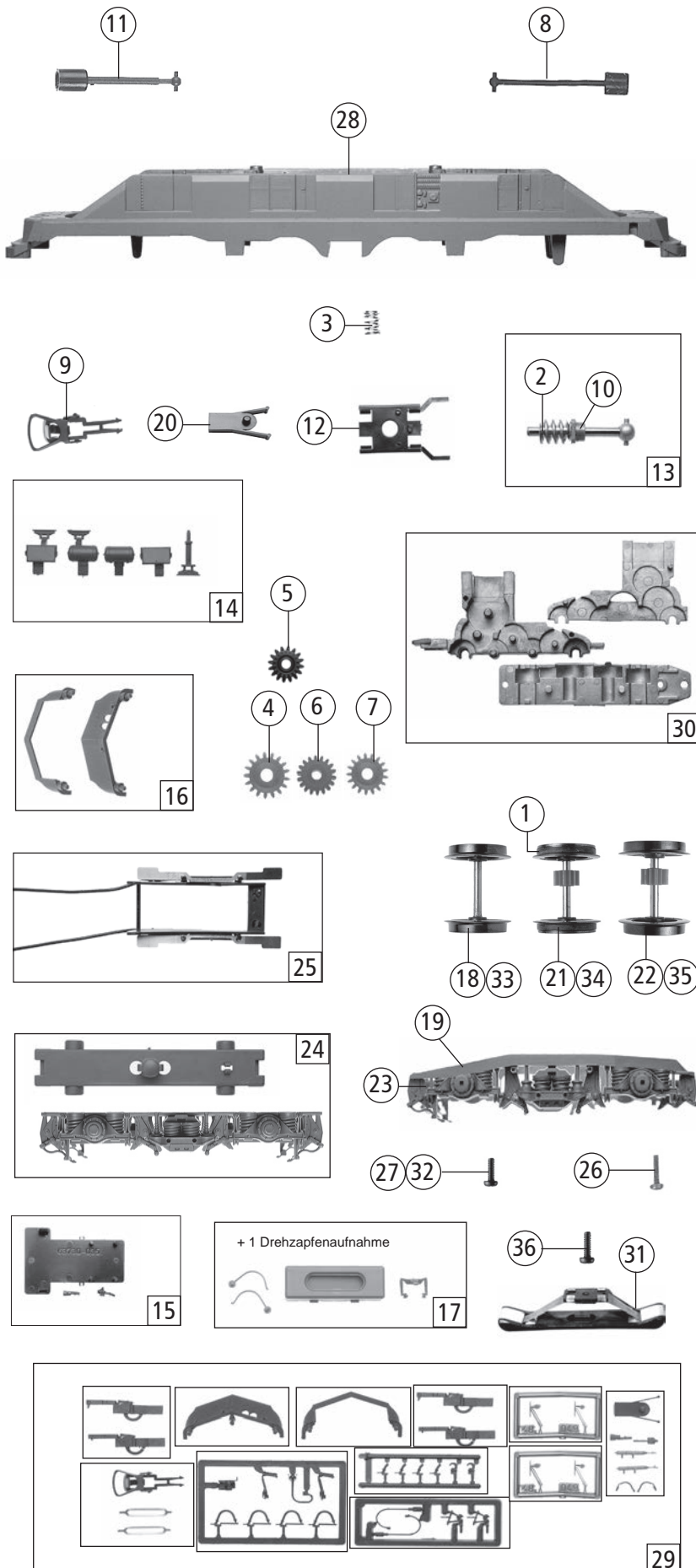


Pos. Nr. Pos.no.	Beschreibung Description	Art.-Nr. Art.no.	Preisgruppe Price bracket
63736	SBB Re 6/6	≡	
69736	SBB Re 6/6	~	
1	Motor Motor	85111	57
2	Pantograph Pantograph	85364	38
3	Platine komplett Printed circuit assembly	87838	38
4	Lokpfeife Loco whistle	88002	6
5	Antenne Antenna	88030	4
6	Brückenstecker Connector	100644	7
7	Stirnwapen Front slade	100705	5
8	Isolatorsatz Insulating set	106109	7
9	Distanzplättchen Spacer	106116	2
10	Isolator Insulator	108105	2
11	Modulisolierung Isolation for the decoder	108546	2
12	Isolator Insulator	109214	2
13	Drahtlampe 16V Light bulb 16V	109321	10
14	Lampen-Flexplatine Flexible Printed circuit with bulb	110376	26
15	Teilesatz Parts set	110391	12
16	Teilesatz Parts set	110394	11
17	Griffstange Handrail	110403	4
18	Dachleitungsatz Roof wire sset	110405	16
19	Oberleitungskontakt Overhead supply connector	110406	6
20	E-Lokführer Loco driver	110407	5
21	Dachleitungsisolator Insulator	110592	2
22	Puffer links Buffer left	110970	2
23	Puffer rechts Buffer right	110971	2
24	Dachgriffsatz Roofhandle set	110973	7
25	Teilesatz Parts set	110983	8
26	Umflaufblech Gangwway	112080	3
27	UIC-Dose UIC-Socket	112085	3
28	Schraube M1,6X6 Screw M1,6X6	113069	2
29	Antenne Antenna	114338	2
30	GF-Schraube M2x5 GF-Screw M2x5	114966	2
31	Auftritt Step	117286	3
32	Gehäuse komplett Betr. Nr. 11670 Body assembly no. 11670	120313	68
33	TS - Fenster, Lichtleitstäbe Part set window, light transmission	120316	20
34	Teilesatz Parts set	120317	19
35	Griffstange, lackiert Handrail, painted	120318	4
~Wechselstrom AC			
36	Decoder Motorola lastgeregelt Decoder Motorola load reg.	10738	---



Pos. Nr. Pos.no.	Beschreibung Description	Art.-Nr. Art.no.	Preisgruppe Price bracket
63736	SBB Re 6/6		
69736	SBB Re 6/6	~	
1	Hafringsatz 10 Stk. Traction tires set 10 pieces	40070	---
2	Beilagscheibe Washer	86102	2
3	Feder Spring	86215	2
4	Zahnrad Z=17/0,4G Gear Z=17	86418	2
5	Schnecken Zahnrad doppelt Double worm gear	86419	4
6	Zahnrad Z=18 Gear Z=18	86460	2
7	Zahnrad Z=19 Gear Z=19	86493	2
8	Kardanwelle lang Cardan axle long	87172	3
9	Standardkupplung komplett Coupling standard	89246	5
10	Lager für Schneckenachse Worm axle bearing	89749	6
11	Kardanwelle Cardan axle	105906	3
12	Schneckendeckel Wormcover	106985	4
13	Schneckensatz Worm set	110377	24
14	Teilesatz Parts set	110966	12
15	Teilesatz Parts set	110967	8
16	Bahnräumersatz Snow plug set	110968	8
17	Teilesatz Parts set	110969	12
18	Radsatz ohne Zahnrad Wheelset without gear	110976	16
19	Drehgestellblende Bogie frame	110978	16
20	Kupplungsschacht Coupling holder	110979	3
21	Radsatz mit 2 Hafringen Wheelset with 2 traction tires	110980	20
22	Radsatz ohne Hafringe Wheelset without traction tires	110981	18
23	Trittbrett Step	110982	3
24	Teilesatz Part set	110984	20
25	Kontaktalter komplett Current contact frame assembly	110985	12
26	SK-Schraube M1,6x6 SK-Screw M1,6x6	114836	2
27	SK-Schraube M1,6x5 SK-Screw M1,6x5	115269	2
28	Grundrahmen Frame	120312	30
29	Zurüstbeutel Bag with accessories	120314	32
30	Getriebeteilesatz Gear parts set	120315	24
Wechselstrom /AC			
31	Schleifer 46 mm Collector 46 mm	86033	---
32	Schraube M1,5X5 Screw M1,5X5	108137	2
33	Radsatz ohne Zahnrad Wheelset without gear	110987	16
34	Radsatz mit 2 Hafringen Wheelset with 2 traction tires	110988	20
35	Radsatz ohne Hafringe Wheelset without traction tires	110989	18
36	Schraube 2,2X6,5 Screw 2,2X6,5	111304	2

Ersatzteile erhalten Sie bei Ihrem Fachhändler,
oder Ihrer Landesvertretung.

You can order your Replacement Parts at your
local dealer, your country representative.