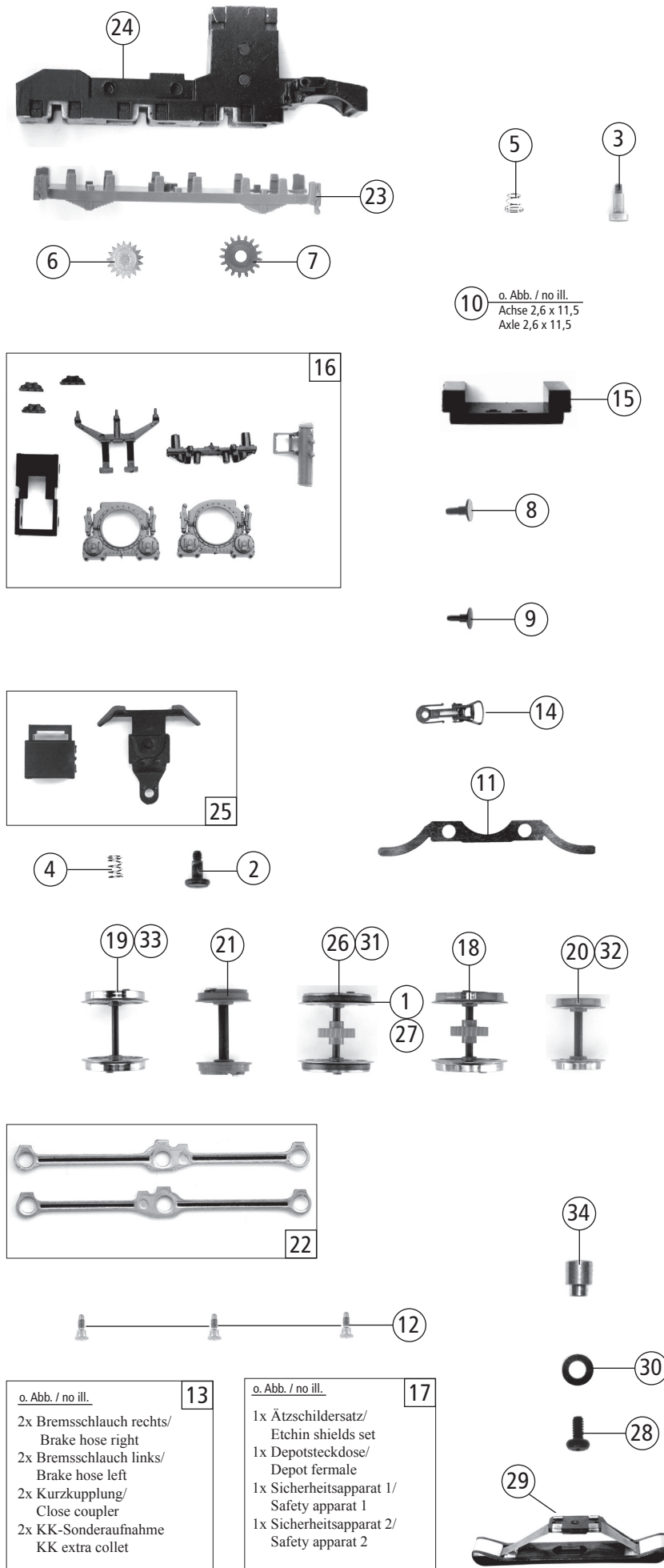


62546	SBB	Be 4/6	
68546			~

Pos. Nr. Pos.no.	Beschreibung Description	Art.-Nr. Art.no.	Preisgruppe Price bracket
1	Motor Motor	85060	57
2	Pantograph Pantograph	85238	38
3	Schraube M2x6 Screw M2x6	85682	2
4	Beilagscheibe Washer	86108	2
5	Schneckensatz kpl. Worm set ass.	86833	22
6	Kardanschale Cardan bearing	87071	4
7	Kardanwelle Caedan shaft	87072	4
8	Motorkardanschale Motor Cardan bearing	87117	3
9	Platine komplett Printed circuit ass.	87796	43
10	Masseisolator Earth insulator	88098	3
11	Trafoisolator Trafo insulator	88099	2
12	Isolator für Hebeeinrichtung Insulator	88100	2
13	Schneckenachslager Worm axle bearing	89749	6
14	Papier Zwischenlage Insulating paper	89794	2
15	Schneckenendeckel Worm cover	91070	2
16	Isolatorengruppe Insulator group	93302	3
17	TS-Reflektorschirme Part set lamp body	125137	3
18	Sockelstecklampe Light bulb	93728	10
19	Dachträger Roof rack	125133	4
20	Brückenstecker Connector	100644	7
21	Lampenkontakthalter komplett Light bulb current contact frame assembly	105659	20
22	Dachstegsatz Roof bar	105662	23
23	Hauptleitung lackiert Main line coated	105670	5
24	GF-Schraube M2x6 GF-Screw M2x6	114828	2
25	Lokpfeife Loco whistle	116539	2
26	Grundrahmen Main frame	120074	30
27	Gehäuse komplett Betr. Nr. 12339 Body assembly No. 12339	125124	71
28	Führerstand Drivers cab	123403	5
29	TS - Gehäuse Part set body	116538	3
30	Oberleitungsverbinder Overhead supply connector	123406	6
31	TS - Fenster Part set window	120077	16
33	TS - Isolatoren Part set insulators	123409	3
34	Dachaufsatz kpl. Roof essay ass.	125138	10
AC - Wechselstrom			
35	Decoder Motorola Decoder Motorola	10738	---



Pos. Nr. Pos.no.	Beschreibung Description	Art.-Nr. Art.no.	Preisgruppe Price bracket
62546	SBB Be 4/6		
68546		~	
1	Haftringsatz 10 Stk. 16,8-19mm Set with traction tires 10 pices	40078	--
2	Drehgestellschraube Bogie screw	85703	3
3	Schraube für Vorlauf Pilot screw	85724	3
4	Feder Spring	86215	2
5	Drehgestellfeder Bogie spring	86229	2
6	Zahnrad Z=17/M 0,4 rechts Gear Z=17/M 0,4 right	86405	2
7	Zahnrad Z=17/M 0,4 links Gear Z=17/M 0,4 left	86406	2
8	Puffer flach Metall Buffer flat	88502	4
9	Puffer gewölbt Metall Buffer vaulted	88503	4
10	Achse 2,6 x 11,5 mm Axle 2,6 x 11,5 mm	89702	2
11	Radkontakt Wheel current contact strip	89860	2
12	Ansatzschraube Screw	108221	2
13	Zurüstbeutel Bag with accessories	120081	23
14	Lokkupplung Coupling	120096	3
15	Batteriekasten Battery box	125121	3
16	TS - Drehgestell Part set bogie	120093	14
17	Zurüstbeutel Nummerntafel Bag with accessories number set	125125	23
18	Radsatz mit Zahnrad bedruckt Wheelset with gear printed	125126	18
19	Radsatz ohne Zahnrad o.Haftreifen bedruckt Wheelset without gear without traction tyre	125127	16
20	Vorlaufwheelsatz bedruckt Pilot wheelset printed	125128	14
21	Blindwellensatz bedruckt Blind shaft set printed	125129	15
22	TS - Kuppelstangen Part set Connecting rod	123398	17
23	Getriebedeckel Gear cover	125130	5
24	Getriebe Gear	125139	20
25	TS - Vorlaufgestell Part set Pilot frame	120092	8
26	Radsatz mit Haftringen m.Zahnrad bedruckt Wheelset with traction tyre w. gear printed	125132	20
AC - Wechselstrom			
27	Haftringsatz 10 Stk. 15,4-17,5mm Set with traction tires 10 pices	40076	---
28	Schraube M1,6x3 Screw 1,6x3	85658	2
29	Schleifer Slider	86031	26
30	Scheibe Washer	112681	2
31	Radsatz m.Haftreifen m. Zahnrad bedruckt Wheelset w. traction rieres w. gear printed	125140	20
32	Vorlaufwheelsatz Pilot wheelset	125142	14
33	Radsatz o.Haftreifen o.Zahnrad Wheelset without traction tyre without gear	125141	16
34	Anschlußnippel Connector	125143	3

Ersatzteile erhalten Sie bei Ihrem Fachhändler, oder Ihrer Landesvertretung:
You can order your Replacement Parts at your local dealer, your country representative: