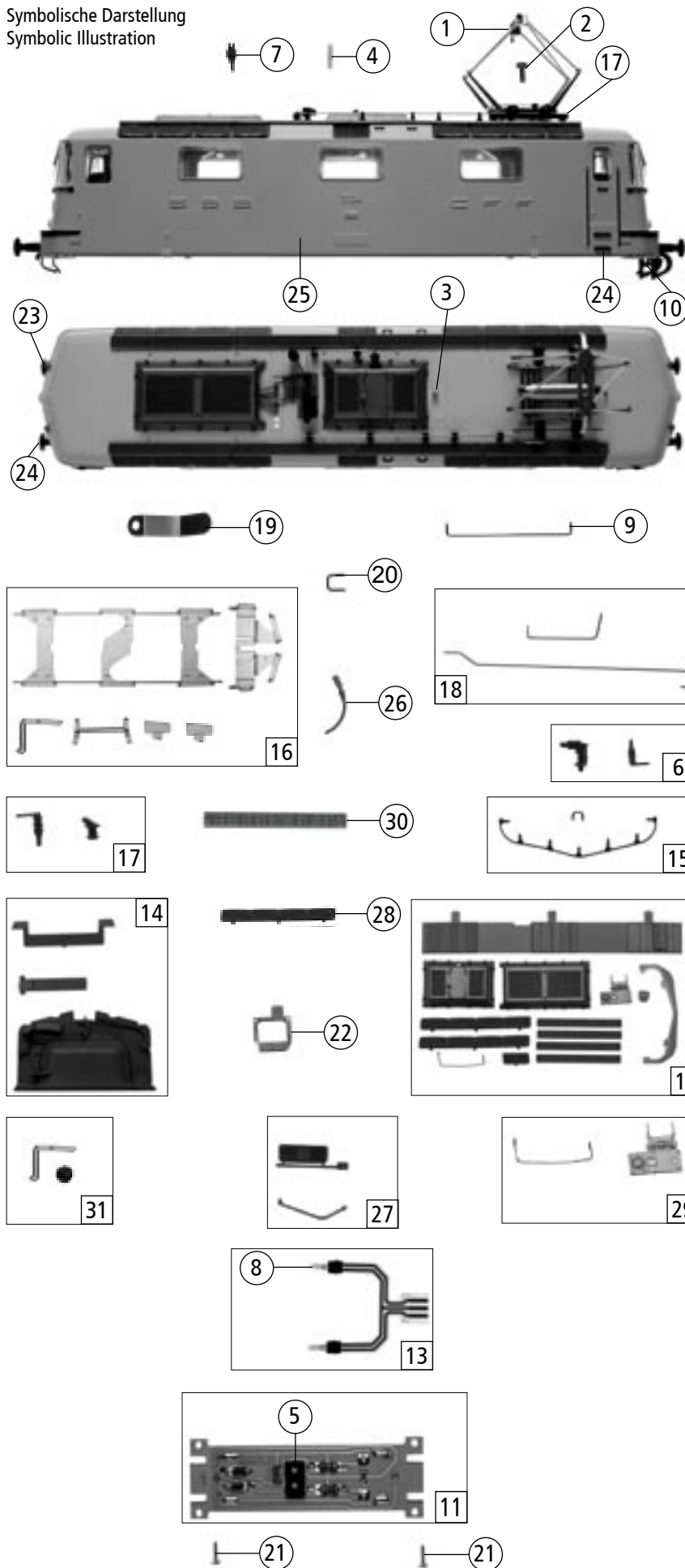




Roco

Ersatzteilliste
Replacement Parts

Symbolische Darstellung
Symbolic Illustration



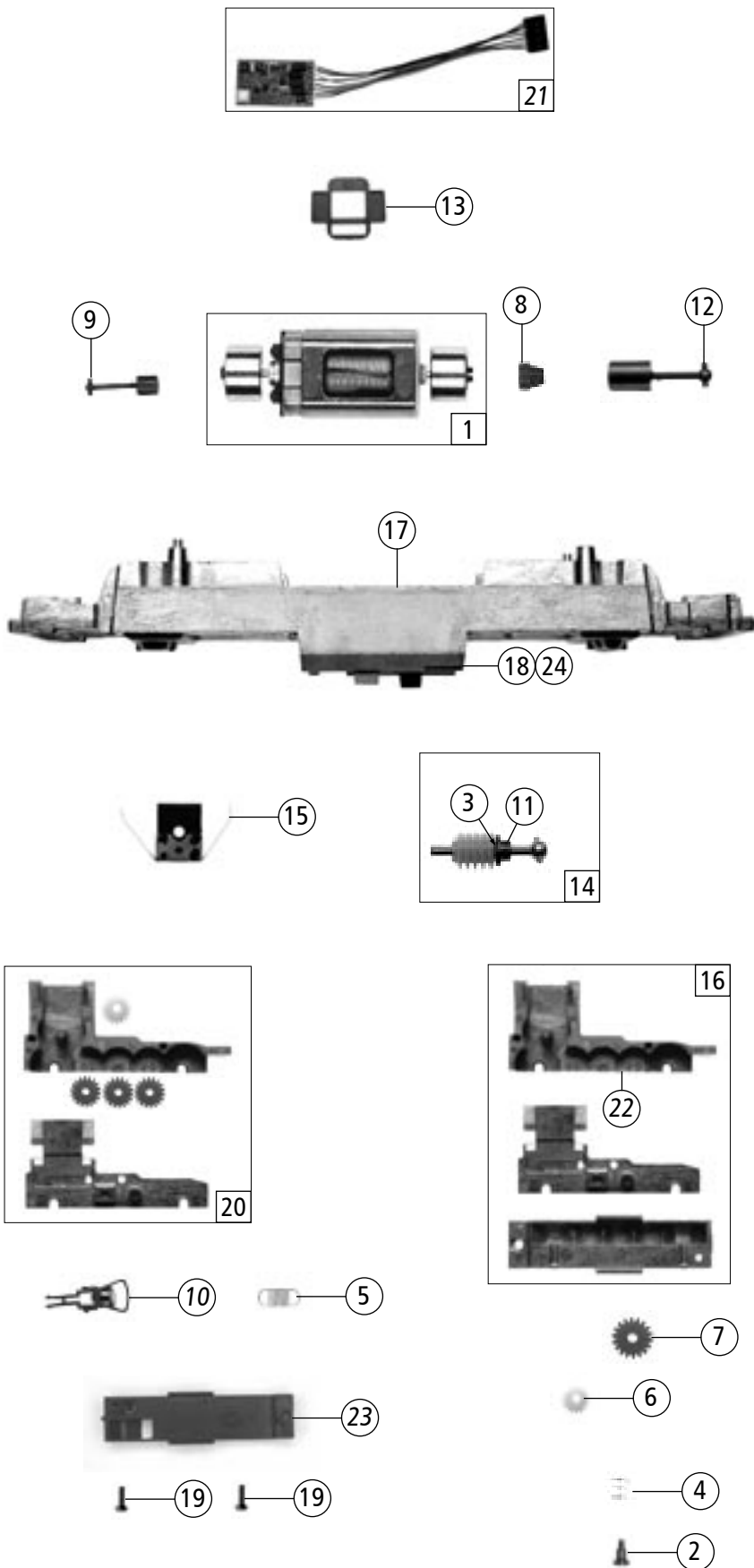
63843		↔	Re 4/4	=	
69843			?		
Pos. Nr. Pos.no.	Beschreibung Description	Art.-Nr. Art.no.	Preisgruppe Price bracket		
1	Pantograph Pantograph	85411	38		
2	Schraube M 2x4 Screw M 2x4	85670	2		
3	Lokpfeife Loco whistle	88002	6		
4	Antenne Antenna	88030	4		
5	Brückenstecker Connector	100644	7		
6	Isolatorsatz Insulator set	106109	7		
7	Isolator Insulator	108196	2		
8	Drahtlampe T3/4 16V 30mA Light bulb T3/4 16V 30mA	108616	10		
9	Griffstange Handle bar	110403	4		
10	Auftritt Tread	112086	3		
11	Platine komplett Printed circuit assembly	112899	38		
12	Teilesatz Parts set	114407	13		
13	Lampen-Flexplatine Bulb printed	114409	21		
14	Lichtabdeckung-Inneneinrichtungssatz Light faceplate-interior decoration	114418	7		
15	Griffstangensatz Handle bar set	114419	8		
16	Fenster-Lichtleitrsatz Window-light duct set	114420	17		
17	Hochsp.Isol.-Katodenfallabbl.5 High tension insulator-cathodefall arrester set	114421	6		
18	Teilesatz Parts set	114424	14		
19	Oberleitungskontakt Overhead supply connector	114425	6		
20	Domgriffstange Dom handle bar	114481	2		
21	GF-Schraube M2X5 GF-Screw M2x5	114966	2		
22	Fußtritt bei Einstieg Tread	117232	2		
23	Elefantpuffer flach Elephant buffer flat	117233	2		
24	Elefantpuffer gewölbt Elephant buffer vaulted	117234	2		
25	Gehäuse komplett Betr. Nr.11117 Body assembly loco no 11117	117235	80		
26	Kabel bei Stromabnehmer Cable by pantograph	117237	2		
27	Ts.-Griffstange UIC+Rückspiegel Part set hand rail UIC+driving mirror	117238	4		
28	Lüftungsgitter 1 Ventilation fence 1	117239	2		
29	Ts.-Erdungsleitung+Hauptschalterplatte Part set groundingcable and main switch plate	117240	4		
30	Umlaufblech Circulation plate	117241	3		
31	Ts.-Lichtleiter+Linse Part set light duct and refractor	117242	4		

Änderungen in Konstruktion und Ausführung vorbehalten
We reserve the right to change the construction and specification

Auflage 09/2005 Best. Nr. 841910 Blatt 1407
Edition 09/2005 Order no. 841910 Page 1407

Roco

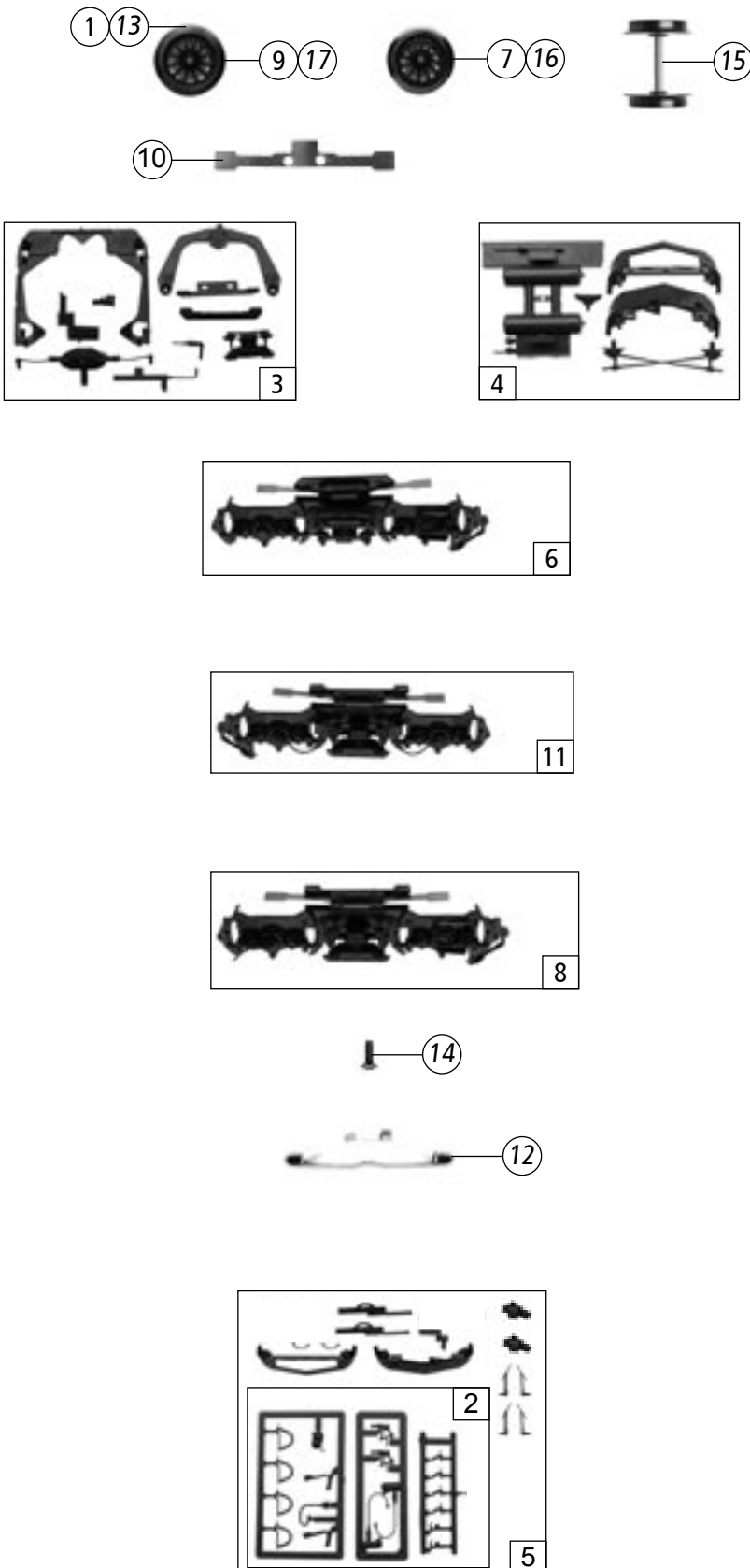
Ersatzteilliste
Replacement Parts



Pos. Nr. Pos.no.	Beschreibung Description	Art.-Nr. Art.no.	Preisgruppe Price bracket
1	Motor Motor	85111	57
2	FK-Schraube mit Gewindeauslauf FK-screw	85704	3
3	Beilagscheibe Washer	86108	2
4	Feder Spring	86202	2
5	Zugfeder Spring	86208	2
6	Schneckenrad gelb Worm gear yellow	86413	4
7	Zahnrad Z=18 gerade M=0.4 Gear Z=18 direct M=0.4	86460	2
8	Kardanschale kurz 1,5mm Cardan shaft short 1.5mm	87129	3
9	Kardanwelle Cardan shaft	87214	4
10	Standartkupplung komplett Standart coupling assembly	89246	5
11	Lager für Schneckenachse Bearing for worm axle	89749	6
12	Kardanwelle Cardan shaft	100260	3
13	Distanzplättchen Spacer	106116	2
14	Schneckenatz Worm set	111385	24
15	Schneckendeckel mit Stab.Feder Wormcover with vibration damper	112493	8
16	Getriebeatz Gear set	114414	24
17	Grundrahmen f. 63840/41 Frame	114463	30
18	Batteriekasten Battery box	114652	3
19	GF-Schraube M2X6 GF-Screw M2x6	114828	2
20	Getriebe komplett Gear box complete	117243	22
Wechselstrom AC ~			
21	Decoder Motorola m.Lastr. last Decoder „Motorola“	10738	---
22	Getriebekasten Gear box	114483	12
23	AC-Getriebeboden Gear bottom AC	114484	10
24	Batteriekasten Battery box	114652	3

Roco

Ersatzteilliste Replacement Parts

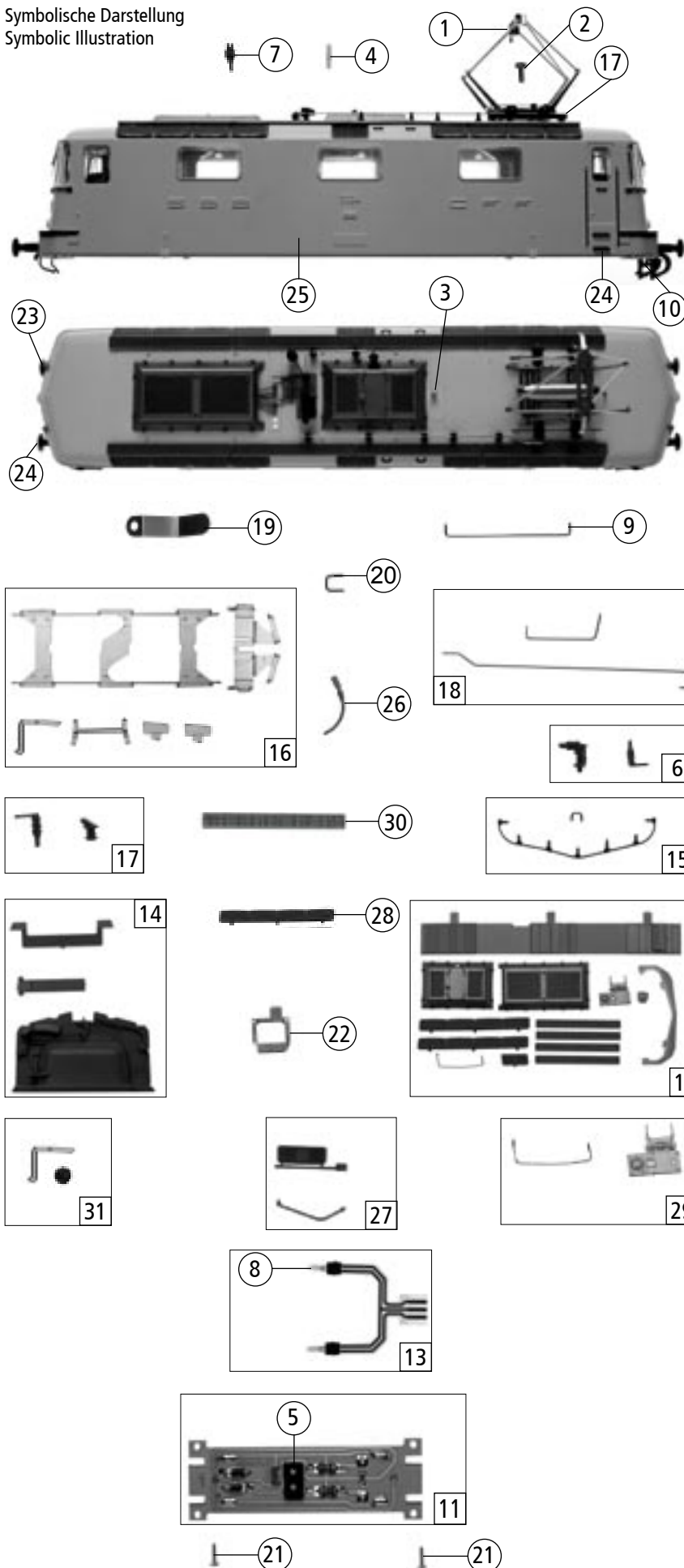


63843		↔	Re 4/4	=	
69843			?		
Pos. Nr. Pos.no.	Beschreibung Description	Art.-Nr. Art.no.	Preisgruppe Price bracket		
1	Hafrings.10Stk.12,9-14,6mm Set with traction tires 10 pieces	40070	---		
2	Zubehörrahmensatz Accessoires set	114339	8		
3	Teilesatz Parts set	114405	10		
4	Teilesatz Parts set	114408	8		
5	Zurüstbeutel Bag with accessories	114411	30		
6	Blende komplett vorne rechts Boogie frame assembly front right	114412	25		
7	Radsatz ohne Hafringe Wheelset without traction tyres	114415	18		
8	Blende komplett hinten links Bogie frame assembly behind left	114416	25		
9	Radsatz mit 2 Hafringen Wheelset with traction tyres	114417	20		
10	Radkontakt Wheel contact	114426	3		
11	Blende komplett vorne links hinten rechts Boogie frame assembly front left behind right	114413	25		
Wechselstrom AC ~					
12	AC-Schleifer kurz AC-wiper short	40003	---		
13	Hafrings.10Stk.12,9-14,6mm Set with traction tires 10 pieces	40070	---		
14	Schraube M 1.6X4 schwarz Screw M 1.6x4 black	85727	2		
15	Radsatz ohne Zahnrad Wheelset without gear	110527	16		
16	Radsatz ohne Hafring Wheelset without traction tyre	114485	18		
17	Radsatz mit 2 Hafringe Wheelset with 2 traction tyre	114486	20		

Ersatzteile erhalten Sie bei Ihrem Fachhändler,
oder Ihrer Landesvertretung.

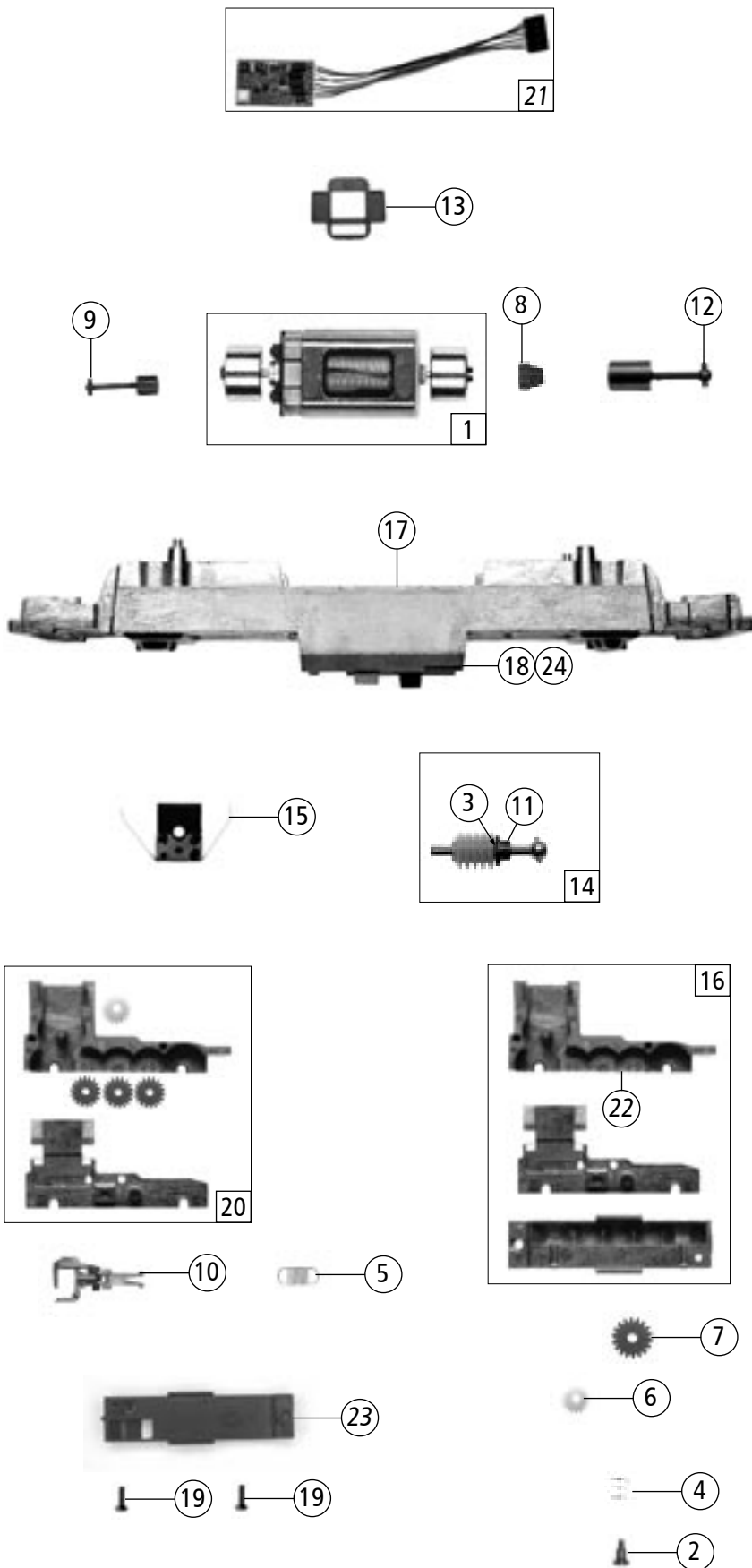
You can order your Replacement Parts at your
local dealer, your country representative.

Symbolische Darstellung
Symbolic Illustration



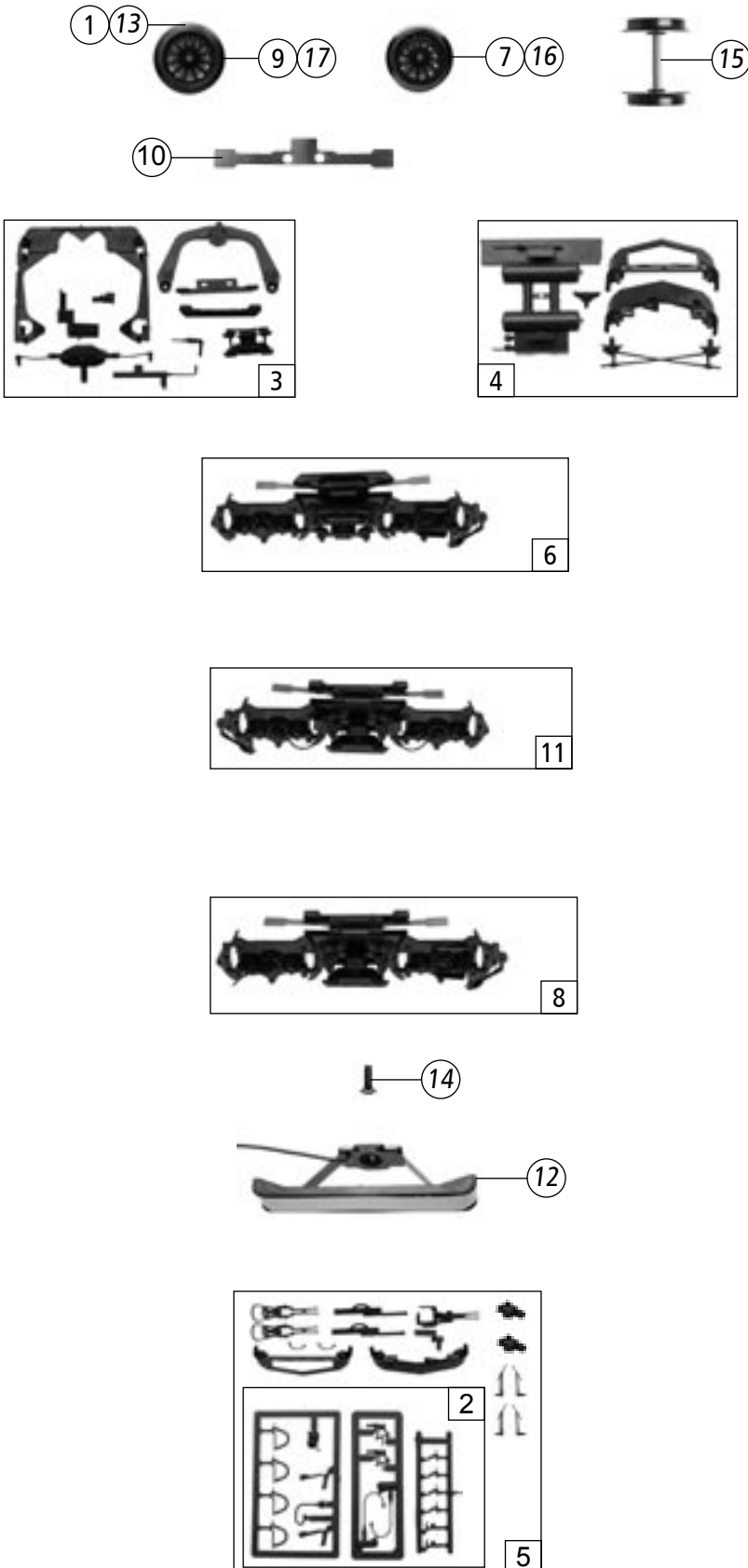
63843		↔	Re 4/4	≡	
69843			?		
Pos. Nr. Pos.no.	Beschreibung Description	Art.-Nr. Art.no.	Preisgruppe Price bracket		
1	Pantograph Pantograph	85411	38		
2	Schraube M 2x4 Screw M 2x4	85670	2		
3	Lokpfeife Loco whistle	88002	6		
4	Antenne Antenna	88030	4		
5	Brückenstecker Connector	100644	7		
6	Isolatorsatz Insulator set	106109	7		
7	Isolator Insulator	108196	2		
8	Drahtlampe T3/4 16V 30mA Light bulb T3/4 16V 30mA	108616	10		
9	Griffstange Handle bar	110403	4		
10	Auftritt Tread	112086	3		
11	Platine komplett Printed circuit assembly	112899	38		
12	Teilesatz Parts set	114407	13		
13	Lampen-Flexplatine Bulb printed	114409	21		
14	Lichtabdeckung-Inneneinrichtungssatz Light faceplate-interior decoration	114418	7		
15	Griffstangensatz Handle bar set	114419	8		
16	Fenster-Lichtleitrsatz Window-light duct set	114420	17		
17	Hochsp.Isol.-Katodenfallabbl.5 Hight tension insulator-cathodefall arrester set	114421	6		
18	Teilesatz Parts set	114424	14		
19	Oberleitungskontakt Overhead supply connector	114425	6		
20	Domgriffstange Dom handle bar	114481	2		
21	GF-Schraube M2X5 GF-Screw M2x5	114966	2		
22	Fußtritt bei Einstieg Tread	117232	2		
23	Elefantpuffer flach Elephant buffer flat	117233	2		
24	Elefantpuffer gewölbt Elephant buffer vaulted	117234	2		
25	Gehäuse komplett Betr. Nr.11117 Body assembly loco no 11117	117235	80		
26	Kabel bei Stromabnehmer Cable by pantograph	117237	2		
27	Ts.-Griffstange UIC+Rückspiegel Part set hand rail UIC+driving mirror	117238	4		
28	Lüftungsgitter 1 Ventilation fence 1	117239	2		
29	Ts-Erdungsleitung+Hauptschalterplatte Part set groundingcable and main switch plate	117240	4		
30	Umlaufblech Circulation plate	117241	3		
31	Ts.-Lichtleiter+Linse Part set light duct and refractor	117242	4		

Änderungen in Konstruktion und Ausführung vorbehalten
We reserve the right to change the construction and specification



63843		↔	Re 4/4	=	
69843			?		
Pos. Nr. Pos.no.	Beschreibung Description	Art.-Nr. Art.no.	Preisgruppe Price bracket		
1	Motor Motor	85111	57		
2	FK-Schraube mit Gewindeauslauf FK-screw	85704	3		
3	Beilagscheibe Washer	86108	2		
4	Feder Spring	86202	2		
5	Zugfeder Spring	86208	2		
6	Schneckenrad gelb Worm gear yellow	86413	4		
7	Zahnrad Z=18 gerade M=0.4 Gear Z=18 direct M=0.4	86460	2		
8	Kardanschale kurz 1,5mm Cardan shaft short 1.5mm	87129	3		
9	Kardanwelle Cardan shaft	87214	4		
10	Universalkupplung Universal coupling	89282	5		
11	Lager für Schneckenachse Bearing for worm axle	89749	6		
12	Kardanwelle Cardan shaft	100260	3		
13	Distanzplättchen Spacer	106116	2		
14	Schneckenatz Worm set	111385	24		
15	Schneckendeckel mit Stab.Feder Wormcover with vibration damper	112493	8		
16	Getriebeatz Gear set	114414	24		
17	Grundrahmen f. 63840/41 Frame	114463	30		
18	Batteriekasten Battery box	114652	3		
19	GF-Schraube M2X6 GF-Screw M2x6	114828	2		
20	Getriebe komplett Gear box complete	117243	22		
Wechselstrom AC ~					
21	Decoder Motorola m.Lastr. last Decoder „Motorola“	10738	---		
22	Getriebekasten Gear box	114483	12		
23	AC-Getriebeboden Gear bottom AC	114484	10		
24	Batteriekasten Battery box	114652	3		

63843		↔	Re 4/4	=	
69843			?		
Pos. Nr. Pos.no.	Beschreibung Description	Art.-Nr. Art.no.	Preisgruppe Price bracket		
1	Haftrings.10Stk.12,9-14,6mm Set with traction tires 10 pieces	40070	---		
2	Zubehörrahmensatz Accessoires set	114339	8		
3	Teilesatz Parts set	114405	10		
4	Teilesatz Parts set	114408	8		
5	Zurüstbeutel Bag with accessories	114411	30		
6	Blende komplett vorne rechts Boogie frame assembly behind right	114412	25		
7	Radsatz ohne Haftringe Wheelset without traction tyres	114415	18		
8	Blende komplett hinten links Bogie frame assembly behind left	114416	25		
9	Radsatz mit 2 Haftringen Wheelset with traction tyres	114417	20		
10	Radkontakt Wheel contact	114426	3		
11	Blende komplett vorne links hinten rechts Boogie frame assembly front left behind right	114413	25		
Wechselstrom AC ~					
12	AC-Flüsterschleifer kurz Whisper wiper short	40064	---		
13	Haftrings.10Stk.12,9-14,6mm Set with traction tires 10 pieces	40070	---		
14	Schraube M 1.6X4 schwarz Screw M 1.6x4 black	85727	2		
15	Radsatz ohne Zahnrad Wheelset without gear	110527	16		
16	Radsatz ohne Haftring Wheelset without traction tyre	114485	18		
17	Radsatz mit 2 Haftringe Wheelset with 2 traction tyre	114486	20		



Ersatzteile erhalten Sie bei Ihrem Fachhändler,
oder Ihrer Landesvertretung oder bei:

You can order your Replacement Parts at your
local dealer, your country representative or:

Roco Modellspielwaren GmbH
Kundendienst
Rifer Hauptstraße 21
A-5400 Hallein

