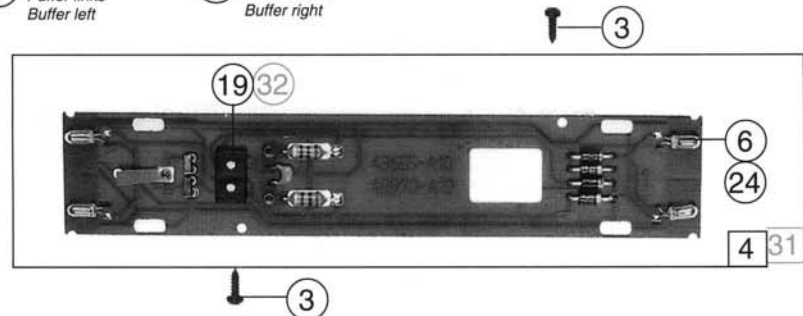


Pos. Nr.	Text	Art.-Nr.	Page
1	Stromabnehmer Pantograph	85262	36
2	Schraube 1,6 x 5 Screw 1,6 x 5	85692	2
3	Schraube 2,2 x 6,5 Screw 2,2 x 6,5	85800	2
4	Platine komplett Printed circuit assembly	87761	43
5	Lokführer Driver	89732	5
6	Glühlampe Light bulb	93518	12
7	Zurüstbeutel für 85262 Bag with accessories for 85262	95961	14
8	Oberleitungsverbinder Overhead supply connector	95977	5
9	Dachaufsatz Roof top	100072	2
10	Fenstersatz Glazing set	100073	20
11	Isolatorsatz Insulator set	100076	11
12	Führerstand Driver cab	100078	6
13	Lichtabdeckung Light cover	100079	2
14	Spitzenlichthülse Top light sleeve	100081	2
15	Funkantenne Antenna	100082	2
16	Trittbloch Running board set	100083	2
17	Puffer links Buffer left	100086	2
18	Puffer rechts Buffer right	100087	2
19	Brückenstecker für DC Connector for DC	100644	7
20	Funkantenne groß für 43656, 43953 Antenna big for 43656, 43953	101655	2
21	Hupe für 43656, 43953 Horn for 43656, 43953	101656	2
22	Lichtschutz Light protection	101812	5
23	Dachboden Roof ground	101813	2
24	Drahtlampe Light bulb	106755	10
25	Gehäuse komplett für 43655 Betr. Nr. 460 118-3 Body assembly for 43655 Betr. No. 460 118-3	107404	68
26	Gehäuse komplett für 63515, 69515 Betr. Nr. 460 073-0 Body assembly for 63515, 69515 Betr. No. 460 073-0	107410	68
27	Gehäuse komplett für 63516, 69516 Betr. Nr. 460 074-8 Body assembly for 63516, 69516 Betr. No. 460 074-8	107411	68
28	Gehäuse komplett für 63514, 69514 Betr. Nr. 460 114-2 Body assembly for 63514, 69514 Betr. No. 460 114-2	107413	68
29	Gehäuse komplett für 43656, 43953 Betr. Nr. 465 015-6 Body assembly for 43656, 43953 Betr. No. 465 015-6	107414	68
30	Gehäuse komplett für 63513, 69513 Betr. Nr. 460 015-1 Body assembly for 63513, 69513 Betr. No. 460 015-1	107576	68
31	Platine komplett für AC Printed circuit assembly for AC	87767	43
32	Brückenstecker für AC Connector for AC	100645	7

17 o. Abb. / no ill.
Puffer links
Buffer left

18 o. Abb. / no ill.
Puffer rechts
Buffer right



43655
★43655.9
43656
63513

63514
63515
63516

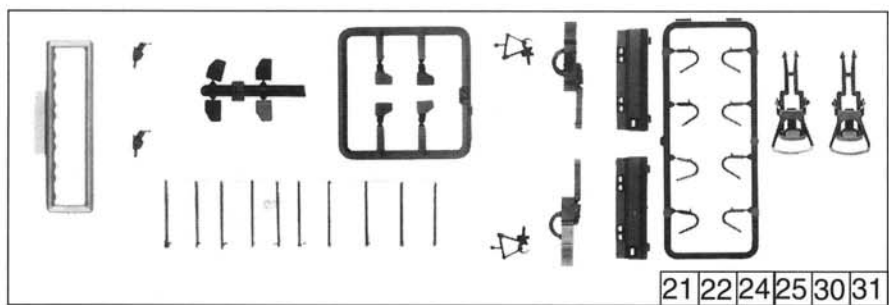
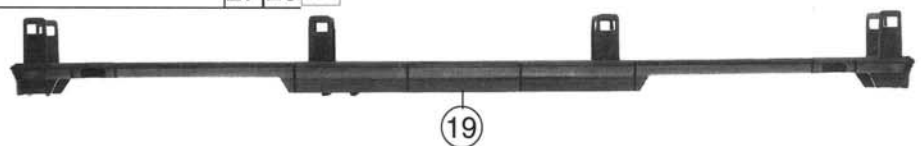
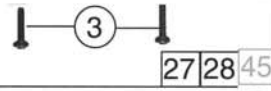
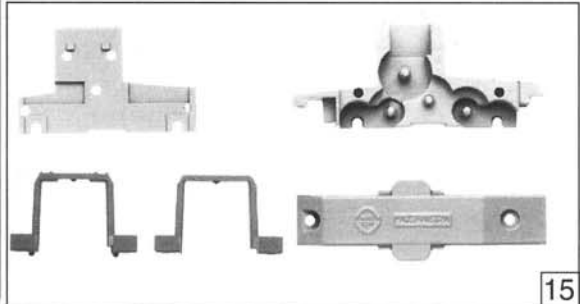
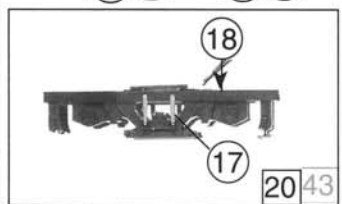
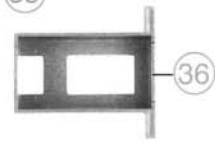
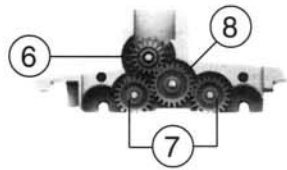
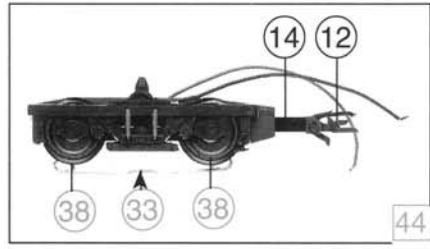
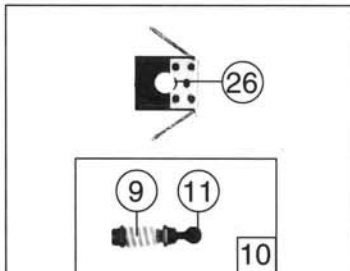
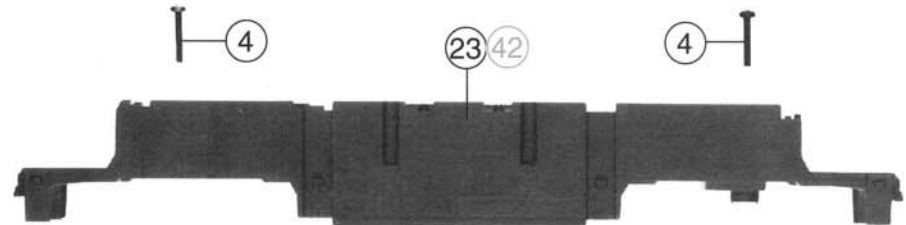
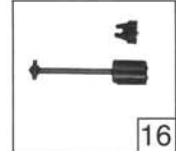
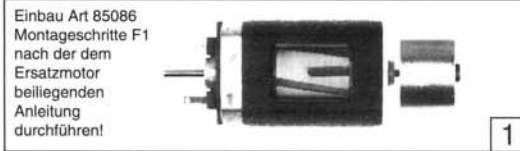
43953

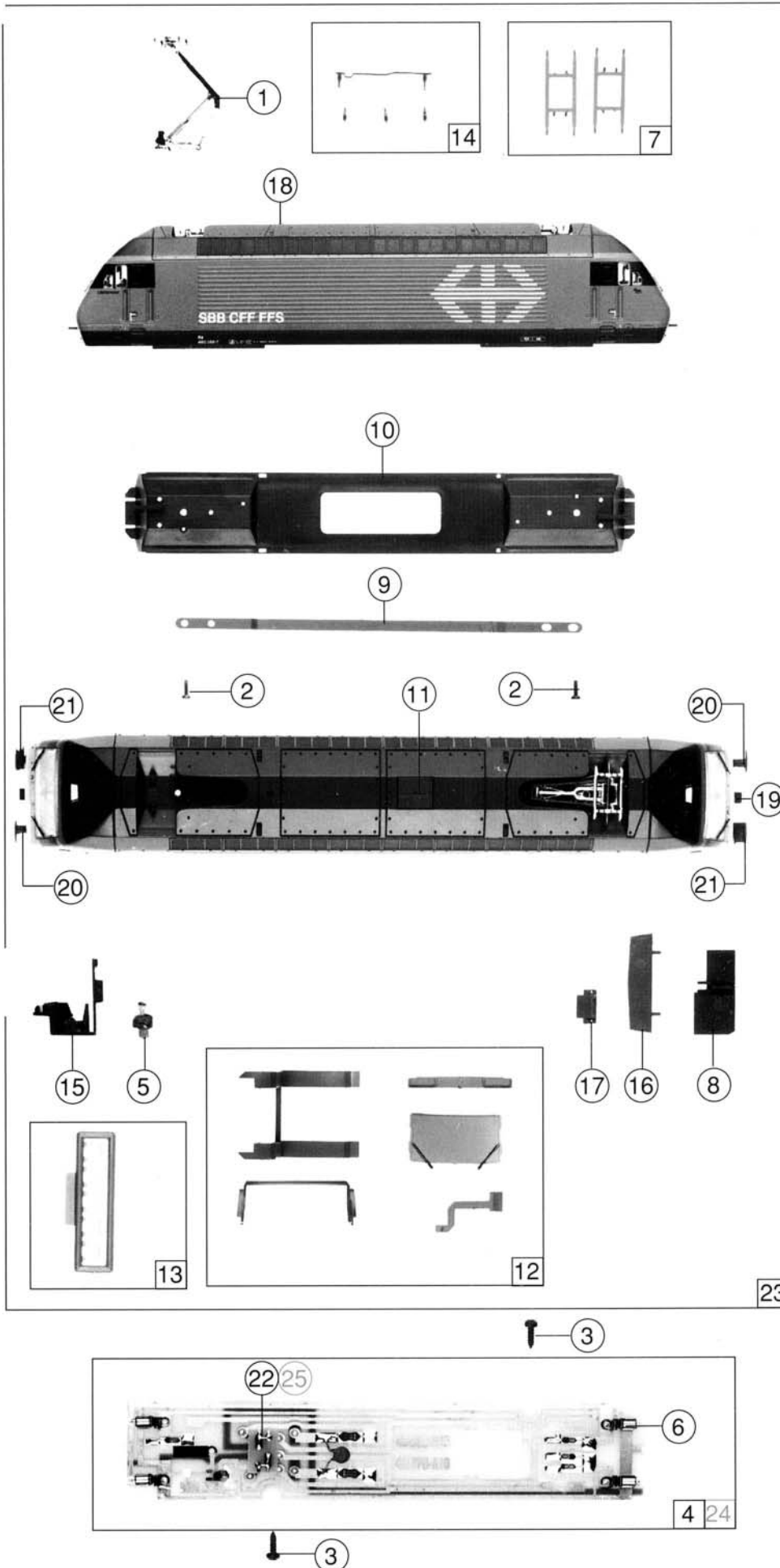
69513
69514
69515
69516



Ersatzteilliste Replacement Parts

Pos.-Nr.	Text	Art.-Nr.	Preis-gruppe
1	Motor	85086	57
	<i>Motor</i>		
2	Haftungsatz	85622	19
	<i>Traction tyre set</i>		
3	Schraube 2 x 8	85674	2
	<i>Screw 2 x 8</i>		
4	Schraube 2 x 12	85676	2
	<i>Screw 2 x 12</i>		
5	Zahnrad	86409	2
	<i>Cogwheel</i>		
6	Zahnrad	86413	4
	<i>Cogwheel</i>		
7	Zahnrad	86414	4
	<i>Cogwheel</i>		
8	Zahnrad	86425	2
	<i>Cogwheel</i>		
9	Schnecke	86702	5
	<i>Worm</i>		
10	Schneckensatz	86877	24
	<i>Worm set</i>		
11	Kardankugel	87137	3
	<i>Cardan ball</i>		
12	Universalkupplung	89282	5
	<i>Universal coupling</i>		
13	Radsatz	90678	18
	<i>Wheelset</i>		
14	Kupplungskammer	93131	2
	<i>Coupling chamber</i>		
15	Getriebebesatz	100070	26
	<i>Gear part set</i>		
16	Kardansatz	100075	11
	<i>Cardan set</i>		
17	Stoßdämpfer	100088	2
	<i>Stock absorber</i>		
18	Radkontakt	100090	3
	<i>Wheel current contact strip</i>		
19	Gehäuseunterteil	101036	16
	<i>Shell</i>		
20	Blende komplett	101037	28
	<i>Bogie frame assembly</i>		
21	Zurüstbeutel für 43656; 43953	101654	27
	<i>Bag with accessories for 43656; 43953</i>		
22	Zurüstbeutel für 63514; 69514	101763	27
	<i>Bag with accessories for 63514; 69514</i>		
23	Grundrahmen	101814	30
	<i>Frame</i>		
24	Zurüstbeutel für 63513, 69513	106585	27
	<i>Bag with accessories for 63513, 69513</i>		
25	Zurüstbeutel für 43655.9, 63515, 69515	106826	27
	<i>Bag with accessories for 43655.9, 63515, 69515</i>		
26	Schneckendeckel mit Stabilisatorfeder	107405	8
	<i>Worm cover</i>		
27	Drehgestell 1	107406	49
	<i>Bogie assembly 1</i>		
28	Drehgestell 2	107407	49
	<i>Bogie assembly 2</i>		
29	Radsatz mit 2 Hafttringen	107408	20
	<i>Wheelset with 2 traction tyre</i>		
30	Zurüstbeutel für 43655	107409	27
	<i>Bag with accessories for 43655</i>		
31	Zurüstbeutel für 63516, 69516	107412	27
	<i>Bag with accessories for 63516, 69516</i>		
32	Radsatz ohne Hafttring	107593	18
	<i>Wheelset without traction tyre</i>		
33	Schleifer	40003	-
	<i>Collector shoe</i>		
34	Haftungsatz	85623	16
	<i>Traction tyre set</i>		
35	Schraube M 2 x 4	85670	2
	<i>Screw M 2 x 4</i>		
36	Modulhalter	89795	6
	<i>Modul holder</i>		
37	Modul	89940	-
	<i>Modul</i>		
38	Radsatz ohne Zahnrad	90698	16
	<i>Wheelset without cogwheel</i>		
39	Radsatz mit Hafttring mit Zahnrad	90699	20
	<i>Wheelset with traction w. cogwheel</i>		
40	Getriebe AC	97797	10
	<i>Gear</i>		
41	Drehgestellboden	97798	20
	<i>Gear bottom</i>		
42	Grundrahmen	100275	30
	<i>Frame</i>		
43	Blende komplett	101038	28
	<i>Bogie assembly</i>		
44	Drehgestell mit Schleifer	101225	53
	<i>Bogie assembly with collector shoe</i>		
45	Drehgestell	101226	55
	<i>Bogie assembly</i>		

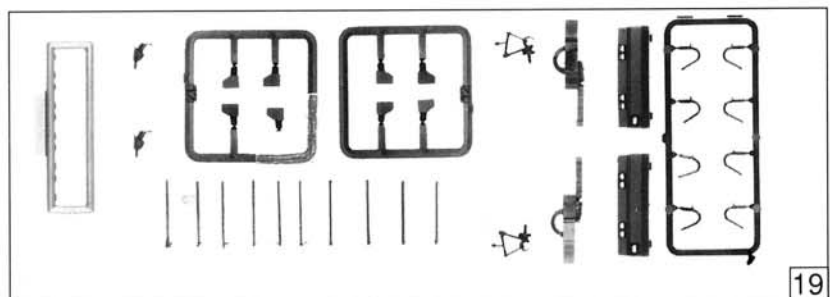
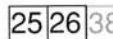
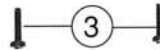
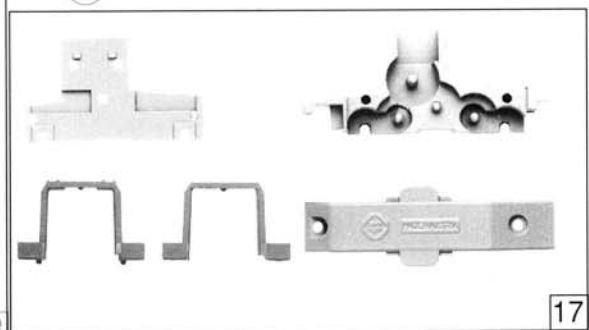
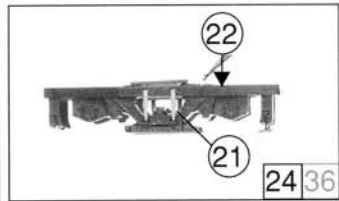
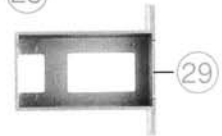
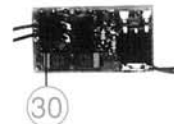
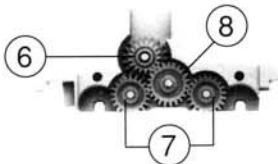
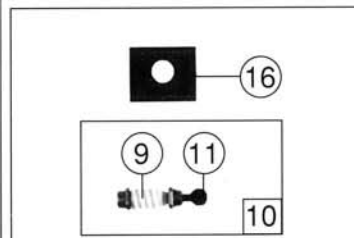
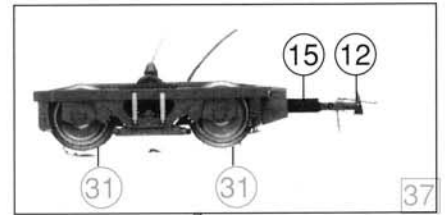
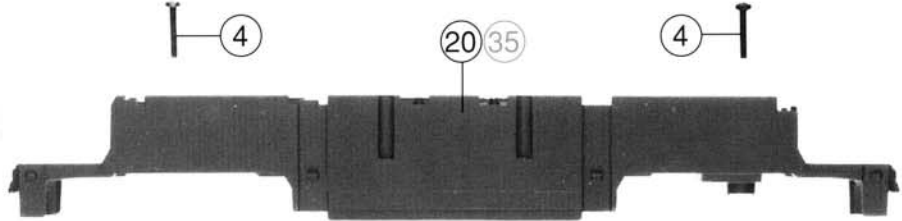
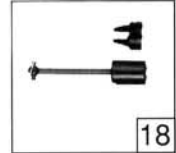
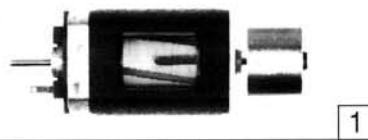




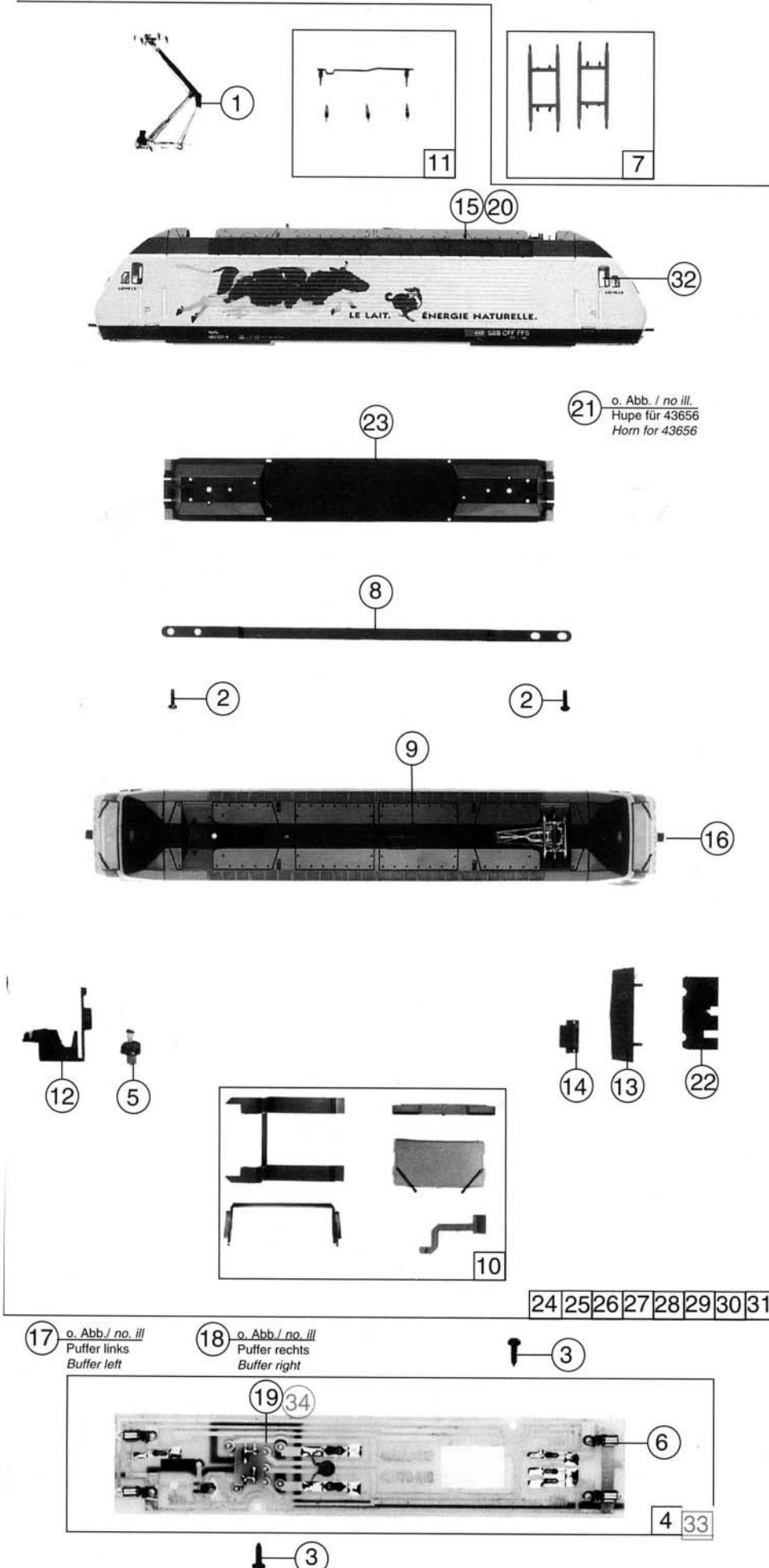
Pos. Nr.	Text	Art.-Nr.	Pos. gruppe
1	Stromabnehmer Pantograph	85262	36
2	Schraube 1,6 x 5 Screw 1,6 x 5	85692	2
3	Schraube 2,2 x 6,5 Screw 2,2 x 6,5	85800	2
4	Platine komplett Printed circuit assembly	87761	43
5	Lokführer Driver	89732	5
6	Glühlampe Light bulb	93518	12
7	Zurüstbeutel Bag with accessories	95961	14
8	Lichtschutz Light protection	95974	5
9	Oberleitungsverbinder Overhead supply connector	95977	5
10	Dachboden Roof ground	100071	2
11	Dachaufsatz Roof top	100072	2
12	Fenstersatz Glazing set	100073	20
13	Griffstangenrahmen Handrail set	100074	3
14	Isolatorsatz Insulator set	100076	11
15	Führerstand Drivers cab	100078	6
16	Lichtabdeckung Light cover	100079	2
17	Spitzenlichthülse Top light sleeve	100081	2
18	Funkantenne Antenna	100082	2
19	Trittblech Running board set	100083	2
20	Puffer links Buffer left	100086	2
21	Puffer rechts Buffer right	100087	2
22	Brückenstecker für DC Connector for DC	100644	7
23	Gehäuse komplett Betr. Nr. 460 055-7 Lillehammer Body assembly Betr. No. 460 055-7 Lillehammer	101012	68
24	Platine komplett für AC Printed circuit assembly for AC	87767	43
25	Brückenstecker für AC Connector for AC	100645	7

Pos. Nr.	Text	Art.-Nr.	Preis-Gruppe
1	Motor <i>Motor</i>	85086	57
2	Haltring <i>Traction tyre</i>	85612	17
3	Schraube 2 x 8 <i>Screw 2 x 8</i>	85674	2
4	Schraube 2 x 12 <i>Screw 2 x 12</i>	85676	2
5	Zahnrad <i>Cogwheel</i>	86409	2
6	Zahnrad <i>Cogwheel</i>	86413	4
7	Zahnrad <i>Cogwheel</i>	86414	4
8	Zahnrad <i>Cogwheel</i>	86425	2
9	Schnecke <i>Worm</i>	86702	5
10	Schneckensatz <i>Worm set</i>	86877	24
11	Kardankugel <i>Cardan ball</i>	87137	3
12	Standardkupplung <i>Standard coupling</i>	89246	5
13	Radsatz mit Haltring <i>Wheelset with traction tyre</i>	90677	20
14	Radsatz <i>Wheelset</i>	90678	18
15	Kupplungskammer <i>Coupling chamber</i>	93131	2
16	Schneckendeckel <i>Worm cover</i>	93133	2
17	Getriebesatz <i>Gear part set</i>	100070	26
18	Kardansatz <i>Cardan set</i>	100075	11
19	Zurüstbeutel <i>Bag with accessories</i>	100084	25
20	Grundrahmen <i>Frame</i>	100085	30
21	Stoßdämpfer <i>Stock absorber</i>	100088	2
22	Radkontakt <i>Wheel current contact strip</i>	100090	3
23	Gehäuseunterteil <i>Shell</i>	101036	16
24	Blende komplett <i>Bogie frame assembly</i>	101037	28
25	Drehgestell 1 <i>Bogie assembly 1</i>	101223	49
26	Drehgestell 2 <i>Bogie assembly 2</i>	101224	49
27	Schleifer <i>Collector shoe</i>	40003	-
28	Schraube <i>Screw</i>	85670	2
29	Modulhalter <i>Modul holder</i>	89795	6
30	Modul <i>Modul</i>	89940	-
31	Radsatz ohne Zahnrad <i>Wheelset</i>	90698	16
32	Radsatz mit Haltring mit Zahnrad <i>Wheelset w. traction tyre w. cogwheel</i>	90699	20
33	Getriebe AC <i>Gear</i>	97797	10
34	Drehgestellboden <i>Gear bottom</i>	97798	20
35	Grundrahmen <i>Frame</i>	100275	30
36	Blende komplett <i>Bogie assembly</i>	101038	28
37	Drehgestell mit Schleifer <i>Bogie assembly with collector shoe</i>	101225	53
38	Drehgestell <i>Bogie assembly</i>	101226	55

Einbau Art 85086
Montageschritte F1
nach der dem
Ersatzmotor
beiliegenden
Anleitung
durchführen!



19



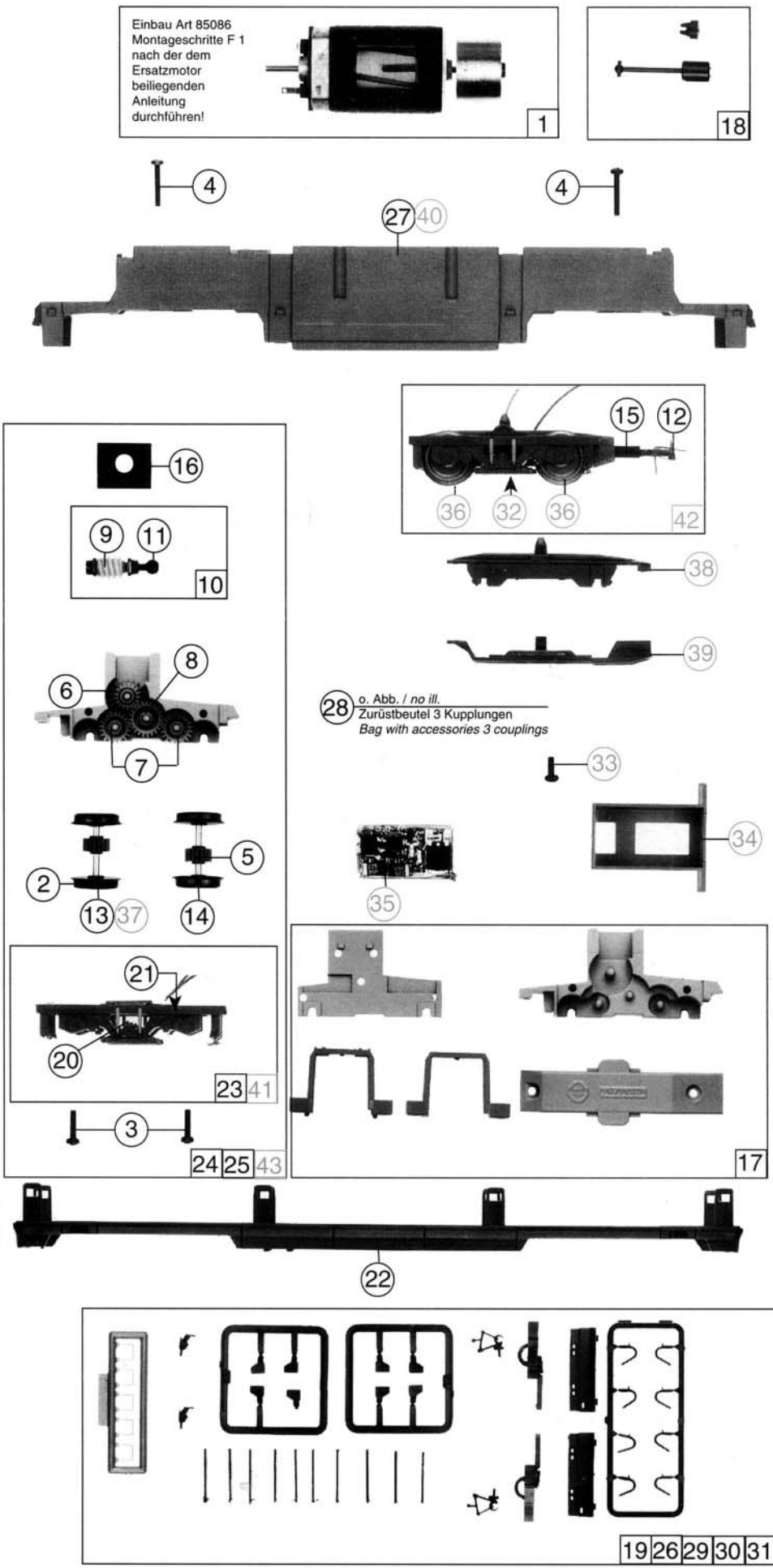
Pos. Nr.	Text	Art.-Nr.	Stückzahl
1	Stromabnehmer <i>Pantograph</i>	85262	36
2	Schraube 1,6 x 5 <i>Screw 1,6 x 5</i>	85692	2
3	Schraube 2,2 x 6,5 <i>Screw 2,2 x 6,5</i>	85800	2
4	Platine komplett <i>Printed circuit assembly</i>	87761	43
5	Lokführer <i>Driver</i>	89732	5
6	Glühlampe <i>Light bulb</i>	93518	12
7	Zurüstbeutel für 85262 <i>Bag with accessories for 85262</i>	95961	14
8	Oberleitungsverbinder <i>Overhead supply connector</i>	95977	5
9	Dachaufsatz <i>Roof top</i>	100072	2
10	Fenstersatz <i>Glazing set</i>	100073	20
11	Isolatorsatz <i>Isulator set</i>	100076	11
12	Führerstand <i>Driver cab</i>	100078	6
13	Lichtabdeckung <i>Light cover</i>	100079	2
14	Spitzenlichthülse <i>Top light sleeve</i>	100081	2
15	Funkantenne <i>Antenne</i>	100082	2
16	Trittblech <i>Running board set</i>	100083	2
17	Puffer links <i>Buffer left</i>	100086	2
18	Puffer rechts <i>Buffer right</i>	100087	2
19	Brückenstrecker für DC <i>Connector for DC</i>	100644	7
20	Funkantenne groß <i>Antenna big</i>	101655	2
21	Hupe <i>Horn</i>	101656	2
22	Lichtschutz <i>Light protection</i>	101812	5
23	Dachboden <i>Roof ground</i>	101813	2
24	Gehäuse kpl. für 43655 Betr. Nr. 460 041-7 <i>Body assembly f. 43655</i>	105810	68
25	Gehäuse kpl. f. 43656 Betr. Nr. 465 004-0 <i>Body assembly f. 43656</i>	105811	68
26	Gehäuse f. 43970.9 <i>Body ass. f. 43970.9</i>	105812	60
★27	Gehäuse kpl. f. 43656.9, 43953.9 Betr.-Nr. 465 001-6 <i>Body assembly f. 43656.9, 43953.9</i>	105813	60
28	Gehäuse kpl. f. 43753, 43892 Betr.-Nr. 460 021-9 <i>Body ass. f. 43753, 43892</i>	105831	68
★29	Gehäuse kpl. f. 43754 Betr.-Nr. 460 022-7 <i>Body ass. f. 43753</i>	105833	68
★30	Gehäuse kpl. f. 43756 Betr. Nr. 460 016-9 <i>Body ass. f. 43756</i>	105835	68
31	Gehäuse kpl. f. 43757 Betr. Nr. 460 023-5 <i>Body ass. f. 43757</i>	106036	68
32	Seitenfenster für 43753 <i>Side glazing for 43753</i>	106059	5
33	Platine komplett für AC <i>Printed circuit assembly for AC</i>	87767	43
34	Brückenstecker für AC <i>Connector for AC</i>	100645	7

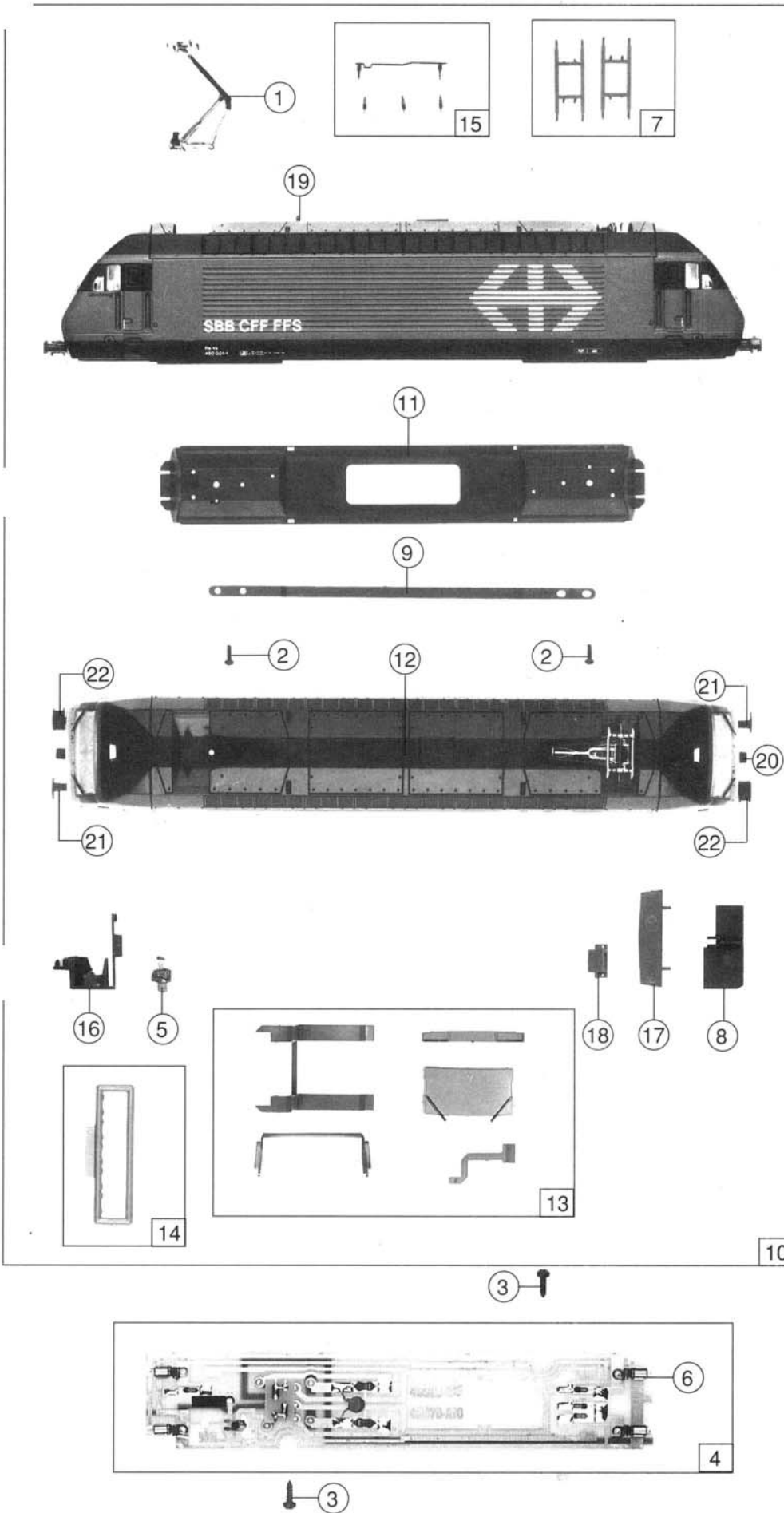
43655 ★ 43754 ★ 43864 43953.9
 43656 ★ 43756 ★ 43866 43970.9
 ★ 43656.9 43757 43867
 43753 43892



Ersatzteilliste Replacement Parts

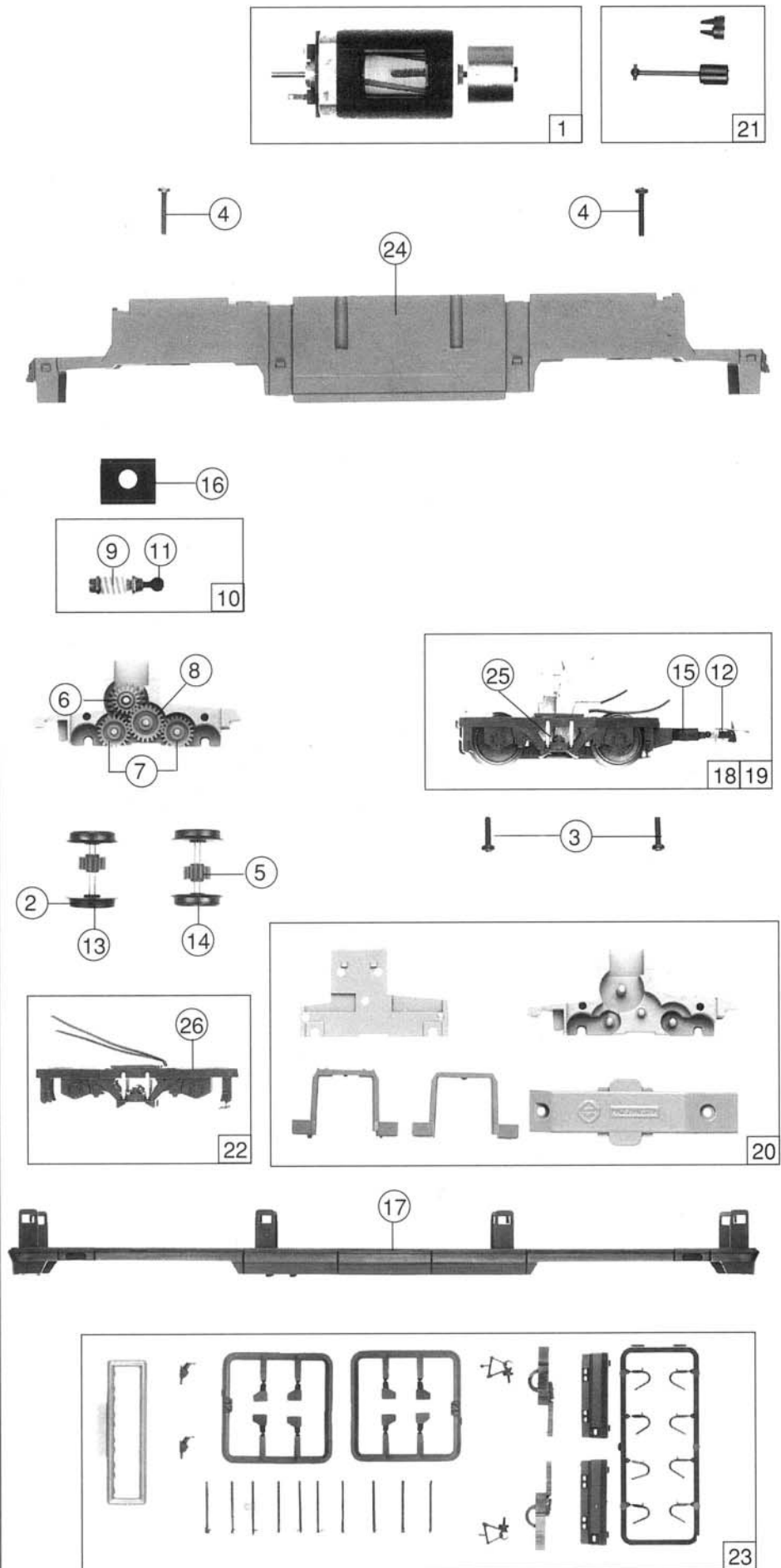
Pos. Nr.	Text	Art.-Nr.	Preis-gruppe
1	Motor	85086	57
2	Motor		
2	Haltring	85612	17
3	Traction tyre		
3	Schraube 2 x 3	85674	2
4	Schraube 2 x 12	85676	2
4	Screw 2 x 12		
5	Zahnrad	86409	2
6	Cogwheel		
6	Zahnrad	86413	4
6	Cogwheel		
7	Zahnrad	86414	4
7	Cogwheel		
8	Zahnrad	86425	2
8	Cogwheel		
9	Schnecke	86702	5
9	Worm		
10	Schneckensatz	86877	24
10	Worm set		
11	Kardankugel	87137	3
11	Cardan ball		
12	Universalkupplung	89282	5
12	Universal coupling		
13	Radsatz mit Haltring	90677	20
13	Wheelset with traction tyre		
14	Radsatz	90678	18
14	Wheelset		
15	Kupplungskammer	93131	2
15	Coupling chamber		
16	Schneckendeckel	93133	2
16	Worm cover		
17	Getriebeatz	100070	26
17	Gear part set		
18	Kardansatz	100075	11
18	Cardan set		
19	Zurüstbeutel für 43655, 43970.9	100084	25
19	Bag with accessories f. 43655, 43970.9		
20	Stoßdämpfer	100088	2
20	Stock absorber		
21	Radkontakt	100090	3
21	Wheel current contact strip		
22	Gehäuseunterteil	101036	16
22	Shell		
23	Blende komplett	101037	28
23	Bogie frame assembly		
24	Drehgestell 1	101223	49
24	Bogie assembly 1		
25	Drehgestell 2	101224	49
25	Bogie assembly 2		
26	Zurüstbeutel für 43656.9, 43953.9	101654	25
26	Bag with accessories for 43656.9, 43953.9		
27	Grundrahmen	101814	30
27	Frame		
28	Zurüstbeutel 3 Kupplungen	105182	7
28	Bag with accessories 3 couplings		
29	Zurüstbeutel f. 43753, 43892	105832	25
29	Bag with accessories f. 43753, 43892		
★30	Zurüstbeutel f. 43754, 43864	105834	25
★30	Bag with accessories f. 43754, 43864		
★31	Zurüstbeutel f. 43756, 43866	105836	25
★31	Bag with accessories f. 43756, 43866		
32	Schleifer	40003	-
32	Collector shoe		
33	Schraube	85670	2
33	Screw		
34	Modulhalter	89795	6
34	Modul holder		
35	Modul	89940	-
35	Modul		
36	Radsatz ohne Zahnrad	90698	16
36	Wheelset		
37	Radsatz mit Haltring mit Zahnrad	90699	20
37	Wheelset w. traction tyre w. cogwheel		
38	Getriebe AC	97797	10
38	Gear		
39	Drehgestellboden	97798	20
39	Gear bottom		
40	Grundrahmen	100275	30
40	Frame		
41	Blende komplett	101038	28
41	Bogie assembly		
42	Drehgestell mit Schleifer	101225	53
42	Bogie assembly with collector shoe		
43	Drehgestell	101226	55
43	Bogie assembly		





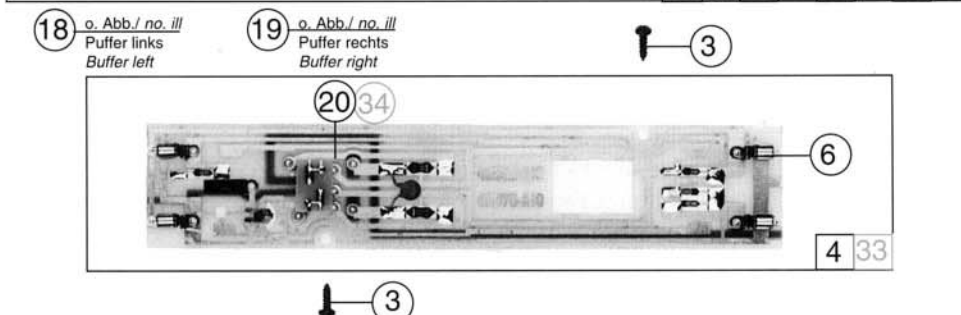
Pos. Nr.	Text	Art.-Nr.	Preis-gruppe
1	Stromabnehmer <i>Pantograph</i>	85262	36
2	Schraube 1,6 x 5 <i>Screw 1,6 x5</i>	85692	2
3	Schraube 2,2 x 6,5 <i>Screw 2,2 x 6,5</i>	85800	2
4	Platine komplett <i>Printed circuit assembly</i>	87761	43
5	Lokführer <i>Driver</i>	89732	5
6	Glühlampe <i>Light bulb</i>	93518	12
7	Zurüstbeutel <i>Bag with accessories</i>	95961	14
8	Lichtschutz <i>Light protection</i>	95974	5
9	Oberleitungsverbinder <i>Overhead supply connector</i>	95977	5
10	Gehäuse komplett Betr. Nr. 460 001-1 <i>Body assembly Betr. No. 460 001-1</i>	100069	68
11	Dachboden <i>Roof ground</i>	100071	2
12	Dachaufsatz <i>Roof top</i>	100072	2
13	Fenstersatz <i>Glazing set</i>	100073	20
14	Griffstangenrahmen <i>Handrail set</i>	100074	3
15	Isolatorsatz <i>Insulator set</i>	100076	11
16	Führerstand <i>Drivers cab</i>	100078	6
17	Lichtabdeckung <i>Light cover</i>	100079	2
18	Spitzenlichthülse <i>Top light sleeve</i>	100081	2
19	Funkantenne <i>Antenna</i>	100082	2
20	Trittbloch <i>Running board set</i>	100083	2
21	Puffer links <i>Buffer left</i>	100086	2
22	Puffer rechts <i>Buffer right</i>	100087	2

Pos.-Nr.	Text	Art.-Nr.	Preis-gruppe
1	Motor <i>Motor</i>	85086	57
2	Haltring <i>Traction tyre</i>	85612	17
3	Schraube 2 x 8 <i>Screw 2 x 8</i>	85674	2
4	Schraube 2 x 12 <i>Screw 2 x 12</i>	85676	2
5	Zahnrad <i>Cogwheel</i>	86409	2
6	Zahnrad <i>Cogwheel</i>	86413	4
7	Zahnrad <i>Cogwheel</i>	86414	4
8	Zahnrad <i>Cogwheel</i>	86425	2
9	Schnecke <i>Worm</i>	86702	5
10	Schneckensatz <i>Worm set</i>	86877	24
11	Kardankugel <i>Cardan ball</i>	87137	3
12	Standardkupplung <i>Standard coupling</i>	89246	5
13	Radsatz mit Haltring <i>Wheelset with traction tyre</i>	90677	20
14	Radsatz <i>Wheelset</i>	90678	18
15	Kupplungskammer <i>Coupling chamber</i>	93131	2
16	Schneckendeckel <i>Worm cover</i>	93133	2
17	Gehäuseunterteil <i>Shell</i>	97551	16
18	Drehgestell 1 <i>Bogie assembly 1</i>	100067	49
19	Drehgestell 2 <i>Bogie assembly 2</i>	100068	49
20	Getriebebesatz <i>Gear part set</i>	100070	26
21	Kardansatz <i>Cardan set</i>	100075	11
22	Blende komplett <i>Bogie assembly</i>	100077	28
23	Zurüstbeutel <i>Bag with accessories</i>	100084	25
24	Grundrahmen <i>Frame</i>	100085	30
25	Stoßdämpfer <i>Shock absorber</i>	100088	2
26	Radkontakt <i>Wheel current contact strip</i>	100090	3





Pos. Nr.	Text	Art.-Nr.	Preis-gruppe
1	Stromabnehmer <i>Pantograph</i>	85262	36
2	Schraube 1,6 x 5 <i>Screw 1,6 x 5</i>	85692	2
3	Schraube 2,2 x 6,5 <i>Screw 2,2 x 6,5</i>	85800	2
4	Platine komplett <i>Printed circuit assembly</i>	87761	43
5	Lokführer <i>Driver</i>	89732	5
6	Glühlampe <i>Light bulb</i>	93518	12
7	Zurüstbeutel <i>Bag with accessories</i>	95961	14
8	Oberleitungsverbinder <i>Overhead supply connector</i>	95977	5
9	Dachaufsatz <i>Roof top</i>	100072	2
10	Fenstersatz <i>Glazing set</i>	100073	20
12	Isolatorsatz <i>Isulator set</i>	100076	11
13	Führerstand <i>Driver cab</i>	100078	6
14	Lichtabdeckung <i>Light cover</i>	100079	2
15	Spitzenlichthülse <i>Top light sleeve</i>	100081	2
16	Funkantenne <i>Antenne</i>	100082	2
17	Trittlech <i>Running board set</i>	100083	2
18	Puffer links <i>Buffer left</i>	100086	2
19	Puffer rechts <i>Buffer right</i>	100087	2
20	Brückenstrecker für DC <i>Connector for DC</i>	100644	7
21	Gehäuse kpl. f. 43656, 43953.1, 43953 Betr.-Nr. 465 003-2 <i>Body ass. f. 43656, 43953.1, 43953</i>	101653	68
22	Funkantenne groß f. 43656 <i>Antenna big f. 43656</i>	101655	2
23	Hupe für 43656 <i>Horn for 43656</i>	101656	2
*24	Gehäuse kpl. f. 43656.1 Betr.-Nr. 465 001-6 <i>Body ass. f. 43656.1, Betr.-No. 465 001-6</i>	101659	68
*25	Gehäuse kpl. f. 43656.9 <i>Body ass. f. 43656.9</i>	101665	68
26	Gehäuse kpl. f. 43652, Betr.-Nr. 460 015-1 <i>Body ass. f. 43652, Betr.-No. 460 015-1</i>	101724	68
*27	Gehäuse kpl. f. 43655.5, 43970.5 Betr.-Nr. 460 099-5 <i>Body ass. f. 43655.5, 43970.5</i>	101759	68
*28	Gehäuse kpl. f. 43655.9 <i>Body ass. f. 43655.9</i>	101760	68
29	Gehäuse kpl. f. 43655 Betr.-Nr. 460 005-2 <i>Body assembly f. 43655</i>	101761	68
30	Gehäuse f. 43750, 43879 Betr.-Nr. 460 018-5 <i>Body ass. f. 43750, 43879</i>	101762	68
31	Lichtschutz <i>Light protection</i>	101812	5
32	Dachboden <i>Roof ground</i>	101813	2
33	Platine komplett für AC <i>Printed circuit assembly for AC</i>	87767	43
34	Brückenstecker für AC <i>Connector for AC</i>	100645	7



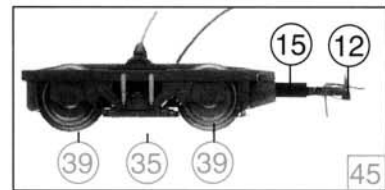
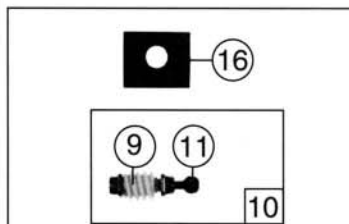
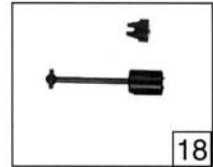
43652 43656 43879
 43655 43656.1 43953
 43655.5 43656.9 43953.1
 43655.9 43750 43970.5



Ersatzteilliste Replacement Parts

Pos./Nr.	Text	Art.-Nr.	Preis/gross
1	Motor	85086	57
2	Motor	85612	17
3	Hafttring Traction tyre	85674	2
4	Schraube 2 x 3 Screw 2 x 3	85676	2
5	Schraube 2 x 12 Screw 2 x 12	86409	2
6	Zahnrad Cogwheel	86413	4
7	Zahnrad Cogwheel	86414	4
8	Zahnrad Cogwheel	86425	2
9	Schnecke Worm	86702	5
10	Schneckensatz Worm set	86877	24
11	Kardankugel Cardan ball	87137	3
12	Standardkupplung Standard coupling	89246	5
13	Radsatz mit Hafttring Wheelset with traction tyre	90677	20
14	Radsatz Wheelset	90678	18
15	Kupplungskammer Coupling chamber	93131	2
16	Schneckendeckel Worm cover	93133	2
17	Getriebesatz Gear part set	100070	26
18	Kardansatz Cardan set	100075	11
19	Zurüstbeutel f. 43655, 43655.5, 43655.9, 43970.5 Bag with accessories f. 43655, 43655.5, 43655.9, 43970.5	100084	25
20	Stoßdämpfer Stock absorber	100088	2
21	Radkontakt Wheel current contact strip	100090	3
22	Gehäuseunterteil Shell	101036	16
23	Blende komplett Bogie frame assembly	101037	28
24	Drehgestell 1 Bogie assembly 1	101223	49
25	Drehgestell 2 Bogie assembly 2	101224	49
26	Zurüstbeutel f. 43656, 43656.1, 43953, 43953.1, 43656.9 Bag with accessories f. 43656, 43656.1 43953, 43953.1, 43656.9	101654	25
*27	Drehgestell 1 f. 43656.1 Bogie 1 f. 43656.1	101657	45
*28	Drehgestell 2 f. 43656.1 Bogie 2 f. 43656.1	101658	45
*29	Blende 2 kpl. f. 43656.1 Bogie frame ass. f. 43656.1	101660	28
*30	Radsatz o. Zahnrad f. 43656.1 Wheelset without gear f. 43656.1	101661	16
*31	Grundrahmen (Plastik) f. 43656.1 Frame (plastic) f. 43656.1	101662	16
32	Zurüstbeutel f. 43652 Bag with accessories f. 43652	101725	25
33	Zurüstbeutel f. 43750, 43897 Bag with accessories f. 43750, 43897	101763	25
34	Grundrahmen Frame	101814	30
35	Schleifer Collector shoe	40003	-
36	Schraube Screw	85670	2
37	Modulhalter Modul holder	89795	6
38	Modul Modul	89940	-
39	Radsatz ohne Zahnrad Wheelset	90698	16
40	Radsatz mit Hafttring mit Zahnrad Wheelset w. traction tyre w. cogwheel	90699	20
41	Getriebe AC Gear	97797	10
42	Drehgestellboden Gear bottom	97798	20
43	Grundrahmen Frame	100275	30
44	Blende komplett Bogie assembly	101038	28
45	Drehgestell mit Schleifer Bogie assembly with collector shoe	101225	53
46	Drehgestell Bogie assembly	101226	55
*47	Grundrahmen (Plastik) f. 43953.1 Frame (plastic) f. 43953.1	101663	16
*48	Drehgestell 1 f. 43953.1 Bogie 1 f. 43953.1	101664	45
*49	Drehgestell 2 f. 43953.1 Bogie 2 f. 43953.1	101931	45

Einbau Art 85086
Montageschritte F 1
nach der dem
Ersatzmotor
beiliegenden
Anleitung
durchführen!



27 o. Abb. / no. ill
Drehgestell 1
(Dummy)
48 Bogie 1 (Dummy)



28 o. Abb. / no. ill
Drehgestell 2
(Dummy)
49 Bogie 2 (Dummy)



30 o. Abb. / no. ill
Radsatz o. Zahnrad (Dummy)
Wheelset without gear (Dummy)

