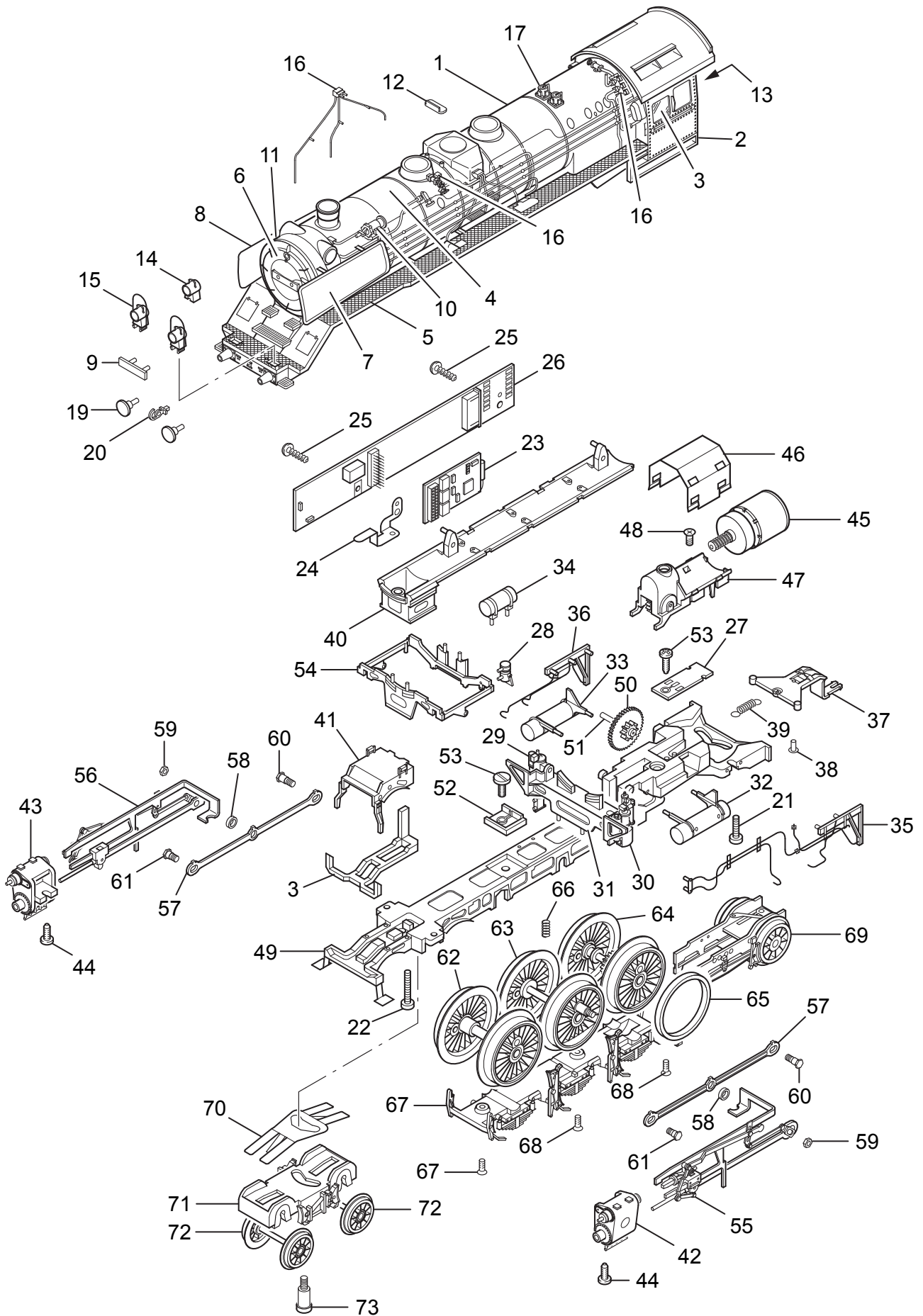


# Einzelteile der Lokomotive 39011



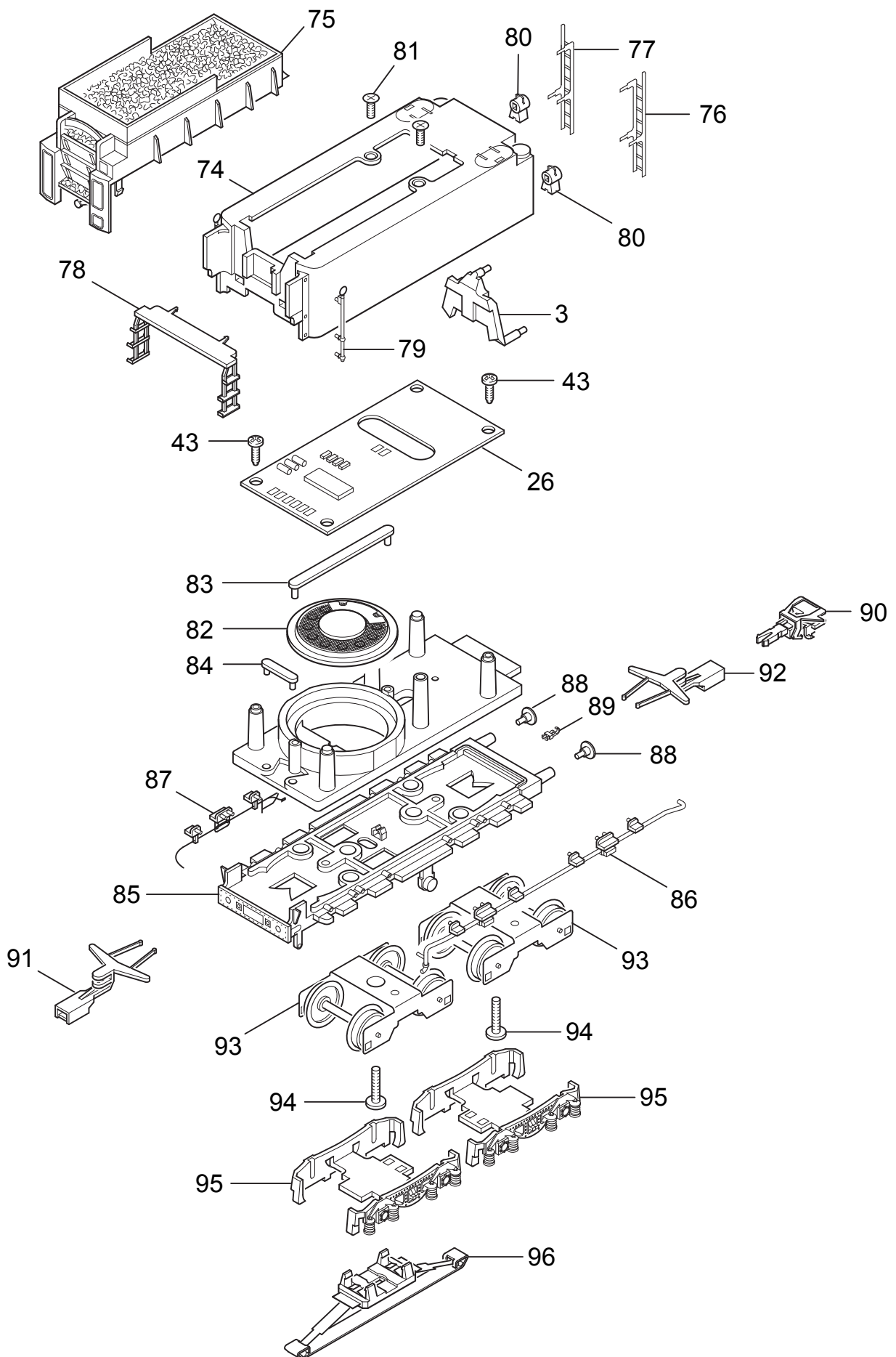
Details der Darstellung können von dem Modell abweichen

# Einzelteile der Lokomotive 39011

---

Lfd. Nr.	Benennung	Bestell-Nr.
61	Sechskantansatzschraube	223 431
62	Treibradsatz A	125 301
63	Treibradsatz B	109 177
64	Treibradsatz C	109 178
65	Haftreifen	7 152
66	Druckfeder	214 330
67	Bremsattrappe	109 179
68	Senkschraube	786 790
69	Laufgestell komplett	109 181
70	Blattfeder	282 580
71	Drehgestellrahmen	343 390
72	Laufradsatz	104 454
73	Zylinderansatzschraube	753 000
74	Tender-Aufbau, komplett	128 181
75	Kohlenkasten	128 184
76	Leiter links	109 063
77	Leiter rechts	109 061
78	Bühne	219 663
79	Griffstange	219 668
80	Laterne	219 671
81	Senkschraube	786 790
	Tender-Unterteil	
82	Lautsprecher	508 609
83	Haltebügel	209 693
84	Haltebügel	209 442
85	Boden	109 201
86	Leitung links	109 203
87	Leitung rechts	109 202
88	Puffer	761 720
89	Haken	282 390
90	Kupplung	7 203
91	Kupplungsdeichsel	463 640
92	Kupplungsdeichsel	463 330
93	Drehgestell	109 206
94	Zylinderschraube	750 230
95	Drehgestellrahmen	109 208
96	Schleifer	206 370
	Kolbenstangenschutzrohr	219 599
	Bremsleitung	311 529

# Einzelteile der Lokomotive 39011



# Einzelteile der Lokomotive 39011

Lfd. Nr.	Benennung	Bestell-Nr.
1	Lok-Aufbau komplett	128 157
2	Führerhaus	128 163
3	Glasteile	127 066
4	Kessel	128 158
5	Umlauf	128 161
6	Rauchkammertür	128 165
7	Windleitblech links	128 172
8	Windleitblech rechts	128 168
9	Nummernschild	128 167
10	Lichtmaschine	226 041
11	Pfeife	496 770
12	Trittlech	109 234
13	Handrad	282 230
14	Laterne	—
15	Laterne	219 609
16	Rohre und Leitungen	127 063
17	Ansteckteile	116 508
18	Einströmrrohr	109 222
19	Puffer	761 720
20	Haken	282 390
21	Zylinderschraube	785 200
22	Flachkopfschraube	19 7086 28
	Lok-Unterteil	
23	Decoder	128 178
24	Kontaktfeder	109 055
25	Linsenschraube	786 330
26	Leiterplatte Motorsteuerung	128 180
27	Leiterplatte	109 196
28	Schmierpumpe	219 529
29	Luftpumpe	—
30	Speisewasserpumpe	—
31	Pumpenträger	—
32	Hauptluftbehälter links	109 189
33	Hauptluftbehälter rechts	109 188
34	Hilfsluftbehälter	219 533
35	Leitung links	109 191
36	Leitung rechts	109 190
37	Zugstange	109 195
38	Bolzen	298 020
39	Schaltschieberfeder	7 194
40	Trägerplatte	109 184
41	Rahmenblende	109 223
42	Zylinder links	123 841
43	Zylinder rechts	123 839
44	Linsenschraube	786 750
45	Motor	231 479
46	Haltebügel	231 478
47	Motoraufnahme	231 761
48	Senkschraube	786 790
49	Treibgestell	109 173
	mit	
50	Beisatzrad	109 648
51	Lagerbolzen	280 660
52	Isolierplatte	253 600
53	Linsenschraube	786 750
54	Gestängeattrappe	109 193
55	Gestänge links	109 198
56	Gestänge rechts	109 197
57	Kuppelstange	216 526
58	Distanzring	206 262
59	Sechskantmutter	499 830
60	Sechskantansatzschraube	499 840