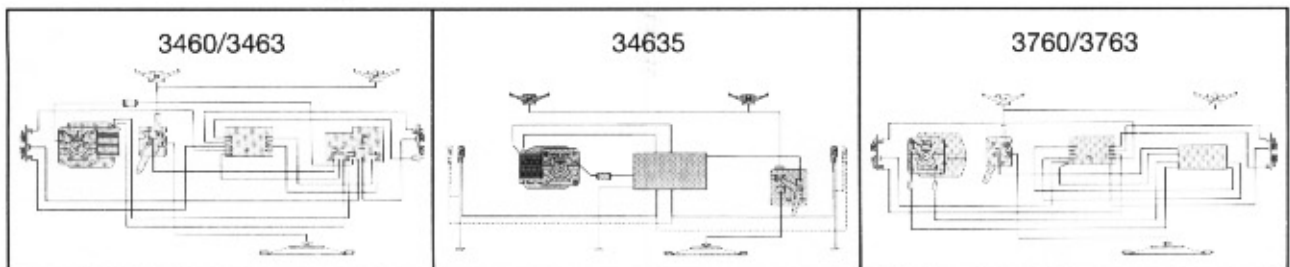
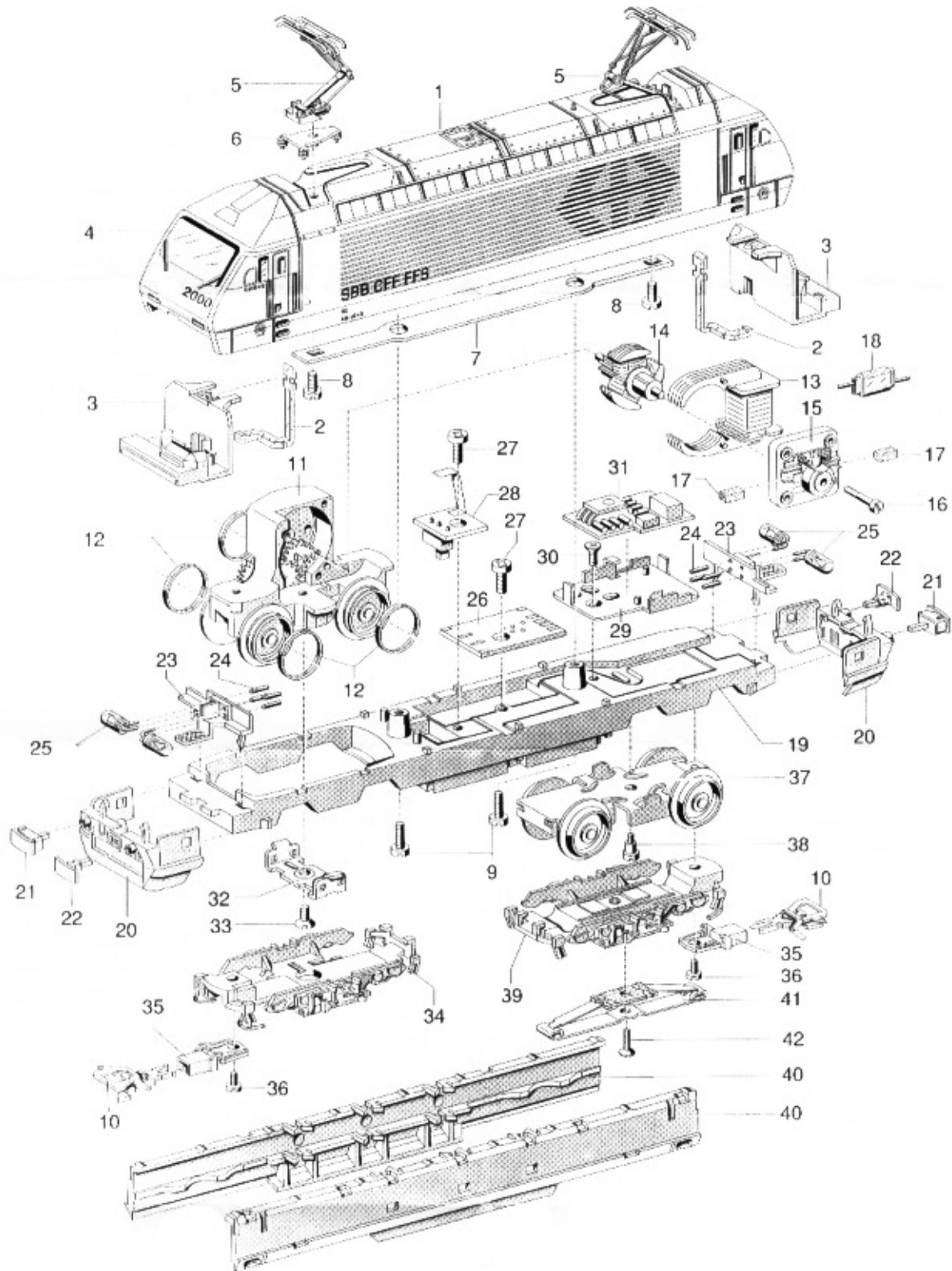


Einzelteile der Lokomotiven 3460, 3463, 34635, 3760, 3763 und 8360



Prinzipdarstellung

Erhältlich beim Fachhandel

Einzelteile der Lokomotiven 3460, 3463, 34635, 3760, 3763 und 8360

| Lfd.Nr. | Benennung | Bestell-Nr. | | | | | |
|---------|--------------------------------------------------|--------------|--------------|--------------|--------------|--------------|--------------------|
| | | 3460/1994 | 3463 | 34635 | 3760/1994 | 3763 | 8360 |
| 1 | Lokomotiv-Aufbau (komplett) mit | 46 4530* | 45 4870 | 57 0150 | 46 4550** | 45 4870 | 41 5830 |
| 2 | Lichtkörper | 42 0470 | 42 0470 | 42 0470 | 42 0470 | 42 0470 | 42 0470 |
| 3 | Führerstand | 41 6020 | 41 6020 | 57 1320 | 41 6020 | 41 6020 | 41 6020 |
| 4 | Satz-Fenster (komplett) | 44 5100 | 44 5100 | 44 5100 | 44 5100 | 44 5100 | 44 5100 |
| 5 | Einholmstromabnehmer | 64 4240 | 64 4240 | 64 4240 | 64 4240 | 64 4240 | 64 4240 |
| 6 | Trägerisolation | 41 6060 | 41 6060 | 41 6060 | 41 6060 | 41 6060 | 41 6060 |
| 7 | Verbindungsstreifen | 41 6050 | 41 6050 | 41 6050 | 41 6050 | 41 6050 | 41 6050 |
| 8 | Zylinderschraube | 75 0200 | 75 0200 | 75 0200 | 75 0200 | 75 0200 | 75 0200 |
| 9 | Zylinderschraube | 78 5070 | 78 5070 | 78 5070 | 78 5070 | 78 5070 | 78 5070 |
| 10 | Kurzkupplung | 70 1630 | 70 1630 | 70 1630 | 70 1630 | 70 1630 | 70 1630 |
| | Verkleidung (Beistellteil) | 42 0880 | 42 0880 | - | 42 0880 | 42 0880 | 42 0880 |
| | Lokomotiv-Unterteil (komplett) bestehend aus: | | | | | | |
| 11 | Treibgestell (komplett) mit | 41 5670 | 41 5670 | 41 5670 | 41 5670 | 41 5670 | 43 1230 |
| 12 | Haftreifen | 7154 | 7154 | 7154 | 7154 | 7154 | 7154 |
| 13 | Feldmagnet (Polbügel) | 23 1390 | 23 1390 | 23 1390 | 38 9000 | 38 9000 | 23 5700 |
| 14 | Anker | 24 5480 | 24 5480 | 24 5480 | 38 6820 | 38 6820 | 23 1440 |
| 15 | Motorschild | 23 1350 | 23 1350 | 23 1350 | 38 6940 | 38 6940 | 23 1350 |
| 16 | Zylinderschraube | 78 5120 | 78 5120 | 78 5120 | 78 5120 | 78 5120 | 78 5120 |
| 17 | Bürstenpaar | 60 1460 | 60 1460 | 60 1460 | 60 1460 | 60 1460 | 60 1460 |
| 18 | UKW-Drossel (Entstördrossel) | 60 0910 | 60 0910 | 60 0910 | 51 6520 | 51 6520 | 60 0910 |
| 19 | Träger | 41 5730 | 41 5730 | 41 5730 | 41 5730 | 41 5730 | 41 5730 |
| 20 | Frontschürze | 41 5790 | 41 5790 | 57 0130 | 41 5790 | 41 5790 | 41 5790 |
| 21 | Puffer (rechts) | 41 5800 | 41 5800 | 41 5800 | 41 5800 | 41 5800 | 41 5800 |
| 22 | Puffer (links) | 41 5810 | 41 5810 | 41 5810 | 41 5810 | 41 5810 | 41 5810 |
| 23 | Lampenhalter | 41 5750 | 41 5750 | 41 5750 | 41 5750 | 41 5750 | 41 5750 |
| 24 | Stift | 60 4190 | 60 4190 | 60 4190 | 60 4190 | 60 4190 | 60 4190 |
| 25 | Glühlampe | 61 0040 | 61 0040 | 61 0040 | 61 0080 | 61 0080 | 61 0040 |
| 26 | Leiterplatte | 62 2550 | 62 2550 | - | 62 2550 | 62 2550 | 62 2550 |
| 27 | Zylinderschraube | 78 6750 | 78 6750 | 78 6750 | 78 6750 | 78 6750 | 78 6750 |
| 28 | Umschalter | 41 6070 | 41 6070 | 41 6070 | 41 6070 | 41 6070 | 41 6070 |
| 29 | Halteplatte | 25 8820 | 25 8820 | 25 8820 | 25 8820 | 25 8820 | - |
| 30 | Senkschraube | 78 6790 | 78 6790 | 78 6790 | 78 6790 | 78 6790 | - |
| 31 | Leiterplatte (Decoder) | 61 4860 | 61 4860 | 67 0040 | 61 4090 | 61 4090 | - |
| 32 | Stützblech | 21 4620 | 21 4620 | 21 4620 | 21 4620 | 21 4620 | 21 4620 |
| 33 | Linsensenkschraube | 78 6190 | 78 6190 | 78 6190 | 78 6190 | 78 6190 | 78 6190 |
| 34 | Drehgestellblende | 41 5710 | 41 5710 | 41 5710 | 41 5710 | 41 5710 | 49 5460 |
| 35 | Kupplungsdeichsel (Schneepflug) | 41 5720 | 41 5720 | 57 1460 | 41 5720 | 41 5720 | 41 5720 |
| 36 | Zylinderschraube | 75 0200 | 75 0200 | 75 0200 | 75 0200 | 75 0200 | 75 0200 |
| 37 | Drehgestell | 39 0980 | 39 0980 | 39 0980 | 39 0980 | 39 0980 | 35 9550 |
| 38 | Zylinderansatzschraube | 75 3510 | 75 3510 | 75 3510 | 75 3510 | 75 3510 | 75 3510 |
| 39 | Drehgestellrahmen | 46 9660 | 46 9660 | 46 9660 | 46 9660 | 46 9660 | 46 9660 |
| 40 | Seitenschürze | 41 5760 | 41 5760 | 57 1510 | 41 5760 | 41 5760 | 41 5760 |
| 41 | Schleifer | 7164 | 7164 | 7164 | 7164 | 7164 | 227310 |
| 42 | Senkschraube Magnet | 78 6790 - | 78 6790 - | 78 6790 - | 78 6790 - | 78 6790 - | 78 6790 60 0980 |

* ab 1996 Art. 57 7960

** ab 1996 Art. 57 7980