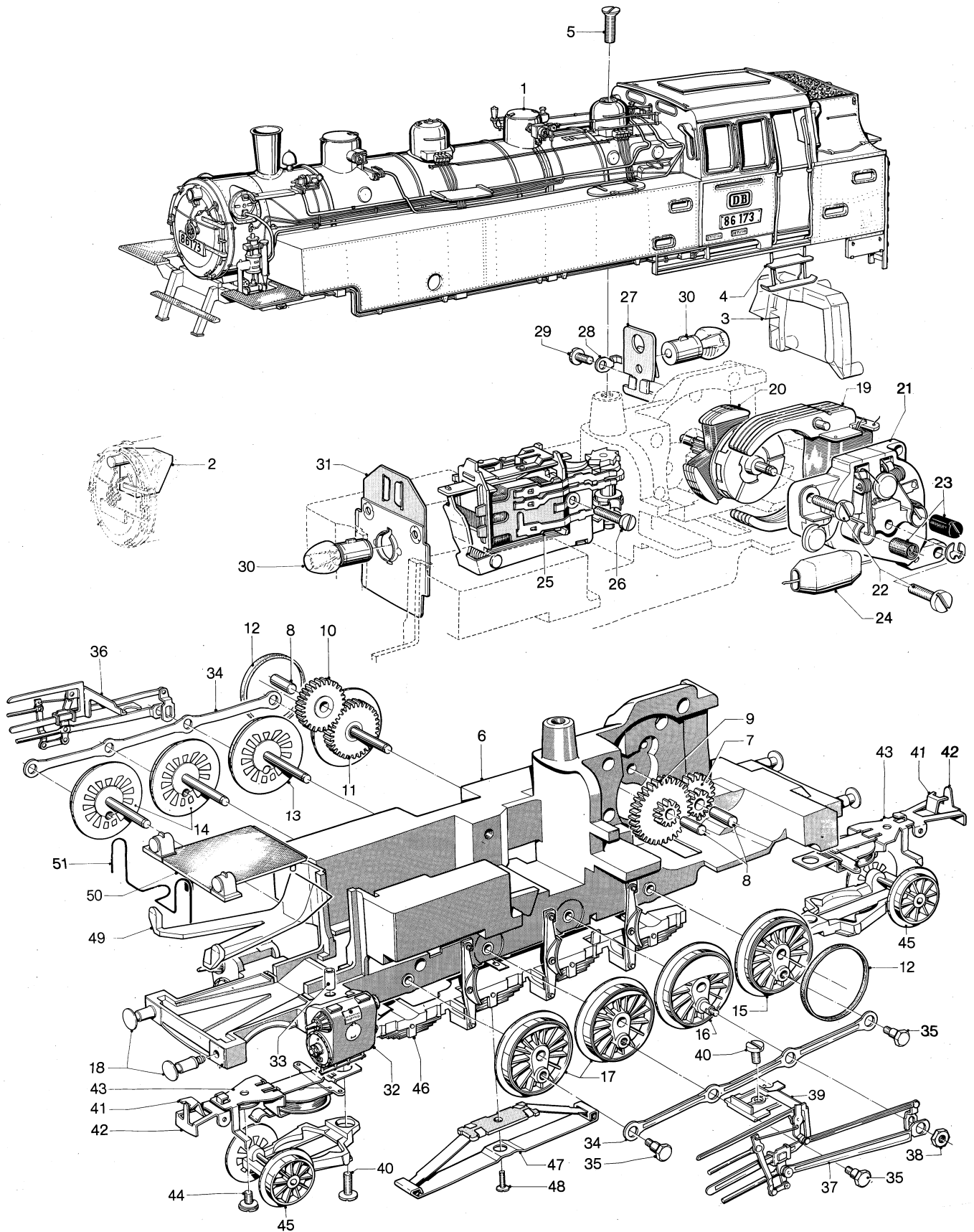


# Einzelteile der Lokomotiven 3096, 3396, 33961 und 3696

**märklin**  
H0



Erhältlich beim Fachhandel

# Einzelteile der Lokomotiven 3096, 3396, 33961 und 3696

Lfd. Nr.	Benennung	Bestell-Nr.			
		3096	3396	33961	3696
1	Lokomotiv-Aufbau (komplett) mit	229 370	371 370	202 662	229 370
2	Lichtkörper	229 380	229 380	229 380	229 380
3	Lichtkörper	229 390	229 390	229 390	229 390
4	Treppe	284 010	284 010	204 628	284 010
5	Senkschraube	756 010	756 010	756 010	756 010
6	Treibgestell (komplett) mit	229 010	412 970	204 437	229 010
7	Beisatzrad Z 25/12	201 680	201 680	201 680	201 680
8	Lagerbolzen	223 100	223 100	223 100	223 100
9	Beisatzrad Z 33/12	200 090	200 090	200 090	200 090
10	Zahnrad Z 30	229 020	229 020	229 020	229 020
11	Treibachsenteil Z 33 D 16 mit	234 890	210 400	447 270	234 890
12	Haftreifen	7 153	7 153	7 153	7 153
13	Treibachsenteil (Treibrad) D 16	252 450	286 100	203 043	252 450
14	Treibachsenteil (Treibrad) D 16	229 050	210 530	447 330	229 050
15	Treibrad mit Haftreifen D 16	229 070	210 430	447 290	229 070
16	Treibrad D 16	252 450	286 100	203 043	252 450
17	Treibrad D 16	229 050	210 530	447 330	229 050
18	Puffer	761 850	761 850	761 850	761 850
	Welle	-	-	760 090	-
19	Feldmagnet	222 200	222 180	222 180	222 200
20	Anker	217 450	217 450	217 450	217 450
21	Motorschild	223 550	223 550	223 550	223 550
22	Zylinderschraube	785 600	785 600	785 600	785 600
23	Bürstenpaar	600 300	600 300	600 300	600 300
24	UKW-Drossel	600 910	600 910	600 910	600 910
25	Fahrtrichtungsschalter mit	229 700	-	-	-
26	Zylinderschraube	785 600	-	-	-
27	Steckfassung	604 180	604 180	604 180	604 180
30	Glühlampe	610 040	610 080	610 040	610 040
31	Lampenhalter	388 910	388 910	388 910	388 910
32	Zylinder, links	229 160	229 160	229 160	229 160
	Zylinder, rechts	229 150	229 150	229 150	229 150
33	Zylinderschraube	786 750	786 750	786 750	786 750
34	Kuppelstange	229 560	229 560	204 435	229 560
35	Sechskantansatzschraube	755 140	755 140	755 230	755 140
36	Gestänge, rechts	229 270	229 270	204 429	229 270
37	Gestänge, links	229 350	229 350	204 428	229 350
38	Sechskantmutter	757 020	757 020	757 050	757 020
39	Isolierplatte	228 950	228 950	228 950	228 950
40	Zylinderschraube	750 200	750 200	750 180	750 200
41	Anker	228 970	-	204 523	228 970
42	Kupplungshaken	244 560	218 430	244 560	244 560
43	Magnet	229 240	-	229 240	229 240
	Deichsel	-	230 130	-	-
44	Zylinderansatzschraube	753 120	753 120	753 120	753 120
45	Laufgestell (komplett)	229 210	412 990	412 990	229 210
46	Bremsattrappe	229 170	229 170	229 170	229 170
47	Schleifer	7 164	7 164	7 164	7 164
48	Senkschraube	756 090	756 090	756 090	756 090
49	Lichtkörper	228 980	228 980	228 980	228 980
50	Abdeckung	228 990	228 990	228 990	228 990
51	Lampenbügel	229 580	229 580	229 580	229 580
	Halteplatte	-	258 820	405 040	258 820
	Senkschraube	-	756 100	756 100	756 100
	Decoder	-	670 040	601 462	602 850
	Sechskantansatzschraube	-	-	201 810	-

D = Durchmesser in mm      Z = Zähnezahl