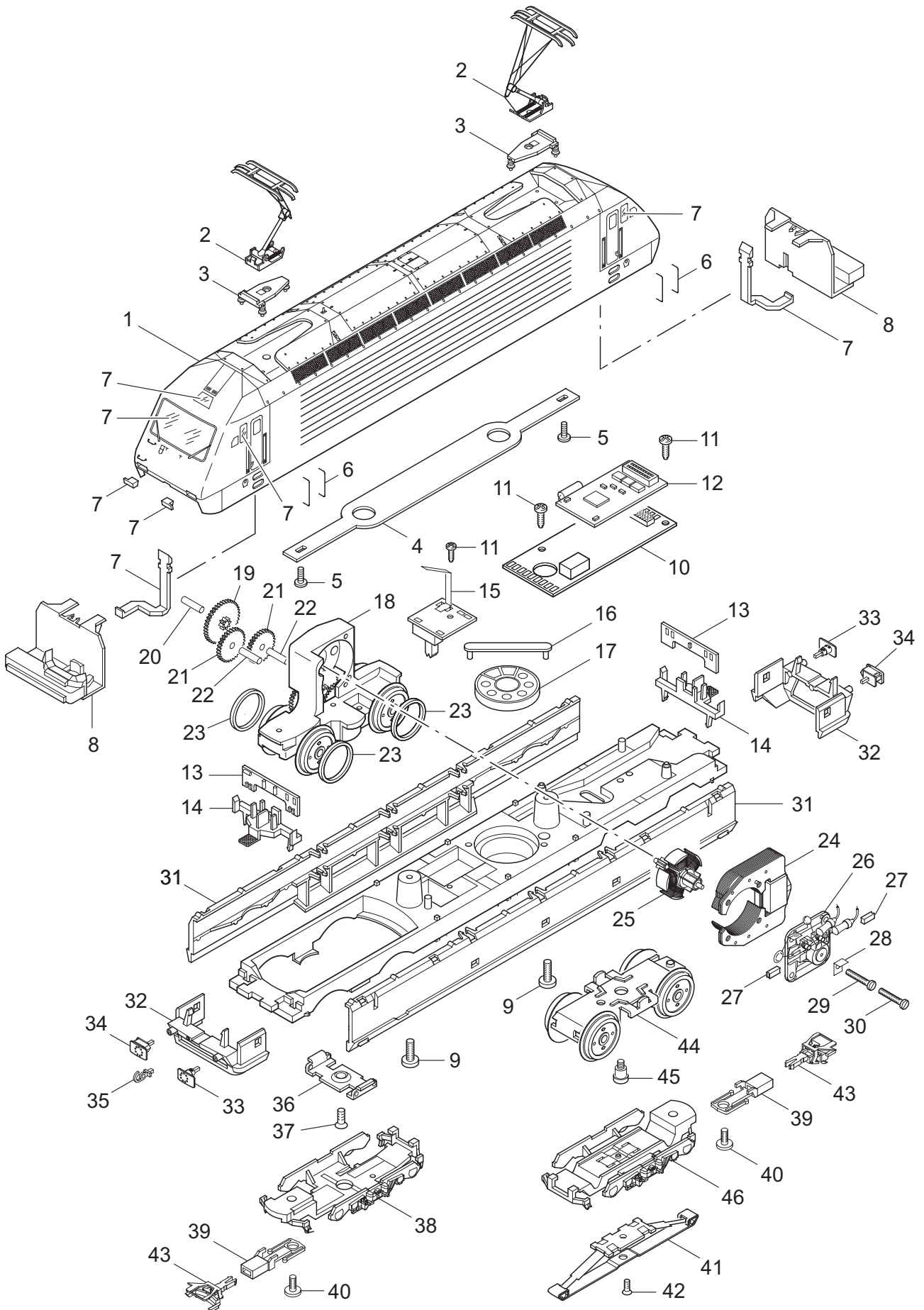


Einzelteile der Lokomotiven 29850 und 29851



Einzelteile der Lokomotiven 29850 und 29851

Lfd. Nr.	Benennung	Bestell-Nr.
		29850
		29851
1	Aufbau komplett	229 661
2	Dachstromabnehmer	644 240
3	Trägerisolation	416 060
4	Verbindungsstreifen	416 050
5	Zylinderschraube	750 200
6	Griffstange	416 030
7	Glasteile	231 483
8	Führerstand	416 020
9	Linsenschraube	785 070
	Lok-Unterteil	
10	Leiterplatte Schnittstelle	611 036
11	Linsenschraube	786 750
12	Decoder	611 132
13	Leiterplatte Stirnbeleuchtung	215 253
14	Lampenhalter	415 750
15	Umschalter	416 070
16	Haltebügel	207 649
17	Lautsprecher	508 612
18	Treibgestell mit	415 670
19	Beisatzrad	239 160
20	Lagerbolzen	240 970
21	Zahnrad	230 650
22	Lagerbolzen	231 840
23	Haftreifen	7154
24	Feldmagnet	389 000
25	Anker	386 820
26	Motorschild	386 940
27	Morotbürsten	601 460
28	Lötfahne	231 470
29	Zylinderschraube	785 120
30	Zylinderschraube	785 140
31	Seitenschürze	415 760
32	Frontschürze	415 790
33	Puffer links	415 810
34	Puffer rechts	415 800
35	Haken	282 390
36	Stützblech	214 620
37	Senkschraube	786 190
38	Drehgestellblende	415 710
39	Deichsel	415 720
40	Zylinderschraube	750 200
41	Schleifer	7164
42	Senkschraube	786 790
43	Kupplung	7203
44	Drehgestell	390 980
45	Zylinderansatzschraube	753 510
46	Drehgestellblende	469 660