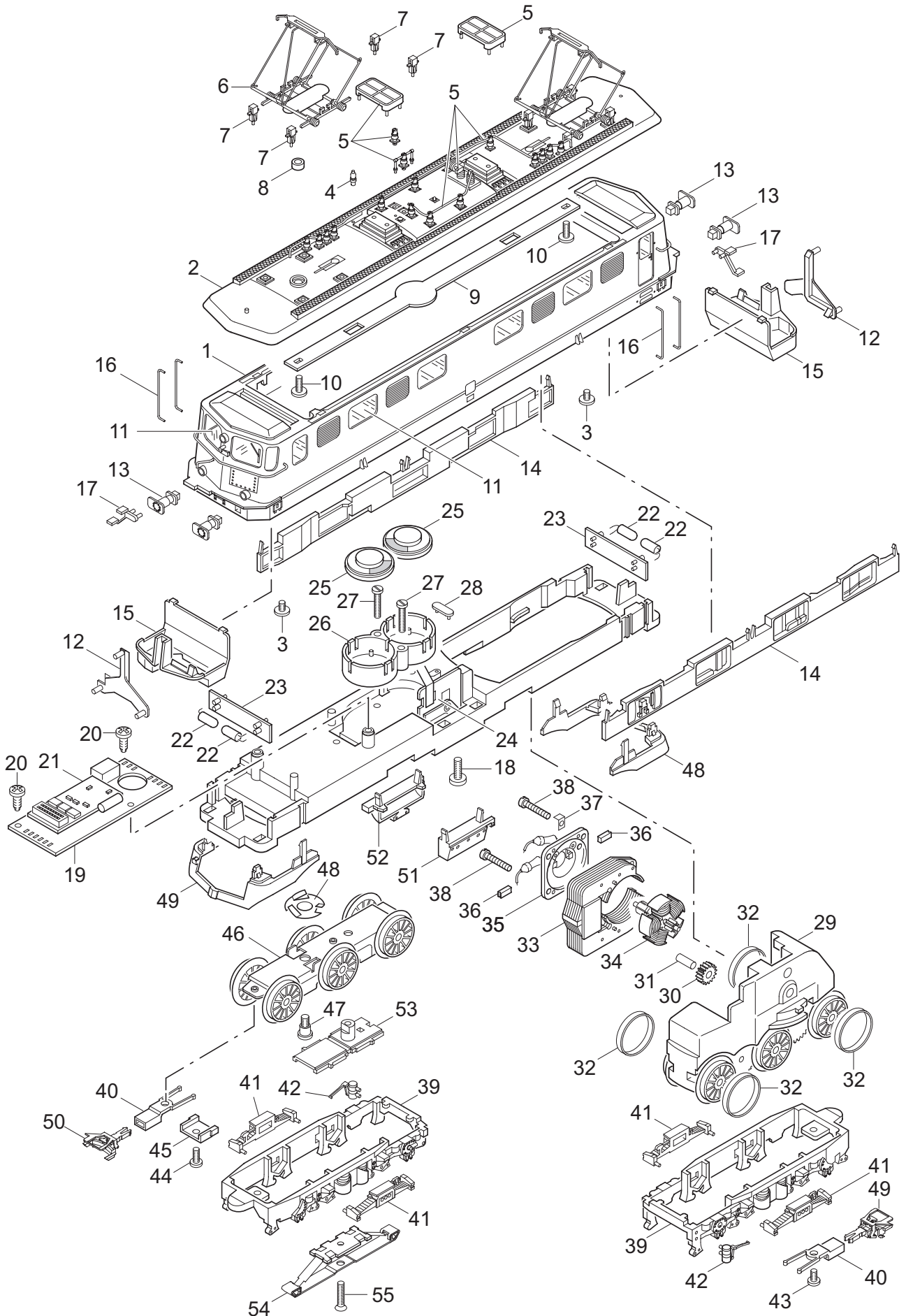


Einzelteile der Lokomotiven 29850 und 29851



Einzelteile der Lokomotiven 29850 und 29851

Lfd. Nr.	Benennung	Bestell-Nr.
		29850
		29851
1	Aufbau komplett	229 656
2	Dach	229 762
3	Zylinderschraube	750 180
4	Pfeife	239 990
5	Dachausrüstung	231 482
6	Dachstromabnehmer	600 549
7	Stütze	278 130
8	Abstandshülse	277 970
9	Verbindungsstreifen	277 960
10	Zylinderschraube	750 200
11	Fenstersortiment	391 060
12	Lichtkörper	277 870
13	Puffer	277 820
14	Inneneinrichtung	277 880
15	Führerstand	277 860
16	Griffstange	211 110
17	Tritt	277 890
18	Zylinderschraube	785 340
	Lokunterteil	
19	Leiterplatte Schnittstelle	611 035
20	Linsenschraube	786 750
21	Decoder	611 131
22	Glühlampe	610 080
23	Leiterplatte Stirnbeleuchtung	277 780
24	Umschalter	214 760
25	Lautsprecher	610 747
26	Resonator	229 021
27	Linsenschraube	786 870
28	Haltebügel	285 430
29	Treibgestell mit	277 590
30	Beisatzrad	247 170
31	Lagerbolzen	240 970
32	Haftreifen	7153
33	Feldmagnet	389 000
34	Anker	386 820
35	Motorschild	386 940
36	Motorbürsten	601 460
37	Lötfahne	231 470
38	Zylinderschraube	785 120
39	Drehgestellblende mit	277 690
40	Deichsel	274 670
41	Blattfeder	277 710
42	Schmierpumpe	277 720
43	Zylinderschraube	785 050
44	Linsenschraube	785 070
45	Abdeckung	407 590
46	Drehgestell	277 680
47	Zylinderansatzschraube	753 510
48	Federscheibe	401 640
49	Schienenräumer	277 750
50	Kupplung	7203
51	Batteriekasten	277 760
52	Druckluftkessel	277 770
53	Isolierung	214 700
54	Schleifer	7164
55	Senkschraube	756 080