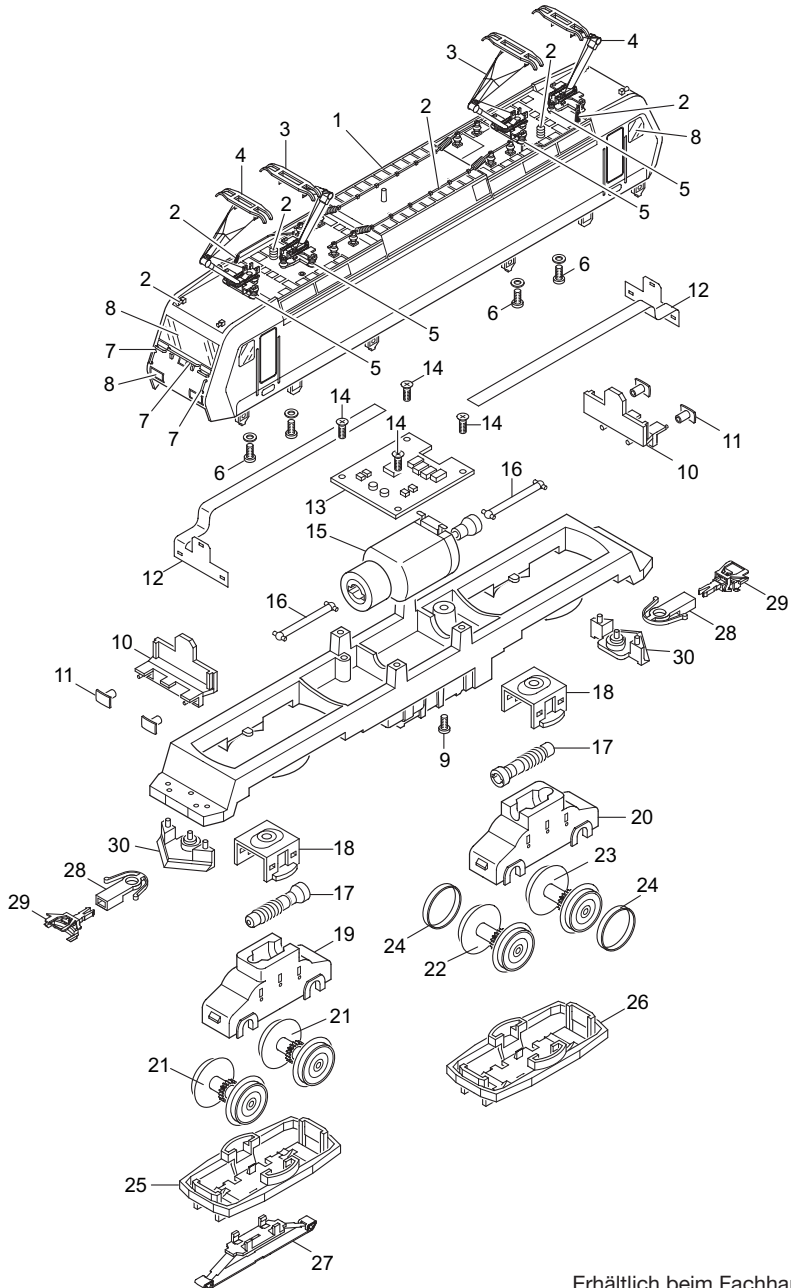


# Einzelteile der Lokomotive 29135

**märklin**  
H0



Erhältlich beim Fachhandel

# Einzelteile der Lokomotive 29135

Lfd. Nr.	Benennung	Bestell-Nr.
1	Lok-Aufbau komplett	408 899
2	Dachaustrüstung	229 278
3	Dachstromabnehmer	610 677
4	Dachstromabnehmer	610 678
5	Trägerisolation	408 886
6	Zylinderschraube für Dachstromabnehmer Isolierscheibe	785 340 408 938
7	Griffstangen	229 279
8	Glasteile	229 276
9	Zylinderschraube	785 070
	Lokunterteil	
10	Pufferbohle	408 931
11	Puffer	203 618
12	Beleuchtungseinheit	610 762
13	Decoder	610 761
14	Linsenschraube	786 750
15	Motor mit Schwungmasse und Gelenken	408 905
16	Kardanwelle	408 929
17	Schneckenwelle	229 277
18	Halteklammer	408 924
19	Getriebegehäuse vorne	408 909
20	Getriebegehäuse hinten	408 927
21	Treibradsatz	408 916
22	Treibradsatz mit Haftreifen	408 926
23	Treibradsatz mit Haftreifen	408 935
24	Haftreifen	7153
25	Drehgestellblende vorne	408 921
26	Drehgestellblende hinten	408 922
27	Schleifer	206 370
28	Kupplungsschacht	408 947
29	Kupplung	203 167
30	Schienenräumer	408 932