

Allgemeine Eigenschaften:

Der LE930 ist ein Lokempfänger für den Betrieb mit Märklin® Digital (System Motorola®). Er ist ausschließlich für den Einbau in Lokomotiven mit Gleichstrommotoren geeignet.

- + Lastausgleich
- + auch für konventionellen Wechselspannungsbetrieb geeignet
- + fliegender Wechsel digital-konventionell und umgekehrt möglich
- + Speicherung der Fahrtrichtung auch im konventionellen Betrieb
- + komfortable Einstellung von Adresse, Anfahrspannung, Anfahr-, Bremsverzögerung und Höchstgeschwindigkeit mit Taster
- + 2 schaltbare, richtungsabhängige Funktionsausgänge
- + 2 zusätzliche Funktionsausgänge mit permanenter Kurzschlußprüfung (ansprechbar nur mit dem neuen Motorolaformat)
- + Abmessungen ca.:
24,6 x 16,4 x 6,3 mm (LxBxH)

Digital
plus
by Lenz

Information LE930

Art. Nr. 10930
1. Auflage, 0500

Digital
plus
by Lenz

Wichtige Sicherheitshinweise

Der LE930 ist aus Sicherheitsgründen für eine Maximalspannung von 45V ausgelegt. Er darf nicht mit höheren Spannungen (Zerstörung) betrieben werden!

Betrieb des Empfängers mit Märklin® Digital Geräten:

Der LE930 kann uneingeschränkt mit diesen Geräten betrieben werden.

Betrieb des Empfängers mit anderen Digitalgeräten:

Informieren Sie sich anhand der Betriebsanleitungen oder beim Hersteller über die maximal abgegebene Spannung.

Betrieb mit Märklin® - Geräten:

Der LE930 ist für den Betrieb mit Märklin® Regeltransformatoren mit 16V Wechselspannungsausgang und Richtungsumschaltung durch 24V - Impuls eingerichtet.

Konventioneller Betrieb mit anderen Modellbahn - Regeltransformatoren:

Stellen Sie bitte fest, ob die abgegebene Maximalspannung des Transformators 45V nicht übersteigt. Auf den Modellbahntransformatoren ist meistens die effektive Spannung angegeben. Dies ist nicht die Maximalspannung! Sie erhalten diese durch Multiplikation der angegebenen Effektivspannung mit dem Faktor 1,4.

Beispiel:

Auf dem Transformator angegebene Spannung (effektive Spannung): 24V

Ermitteln der Maximalspannung:

$$24V \times 1,4 = 33,6V$$

⇒ LE930 darf mit diesem Transformator betrieben werden

oder anders, zur Ermittlung der zulässigen effektiven Spannung:

$$45V \div 1,4 = 32V$$

Die auf den Transformatoren angegebene Effektivspannung gilt für den Betrieb des Trafos mit Nennlast. Im Leerlauf und bei erhöhter Netzspannung ist die tatsächlich abgegebene Spannung noch höher.

Beachten Sie die maximale Belastbarkeit des Motorausgangs und der Lichtausgänge. Sie müssen sicherstellen, daß diese maximale Belastbarkeit nicht überschritten wird. Bei einer Überlastung wird der Empfänger zerstört!

Die Bauteile des Lokempfängers dürfen auf keinen Fall andere elektrisch leitende Teile (z.B. Metallteile des Chassis oder des Lokgehäuses) berühren. Es entsteht ein Kurzschluß innerhalb des Lokempfängers, und er wird zerstört.

Wickeln Sie den Lokempfänger nie in Isolierband ein, hierdurch wird die notwendige Luftzirkulation um den Empfänger verhindert. Kleben Sie vielmehr die Metallteile der Lokomotive mit Isolierband o.ä. ab. Hierdurch können Sie ungewollte Kurzschlüsse vermeiden, ohne daß der Empfänger 'erstickt'.

Fixieren Sie den Empfänger mit doppelseitigem Klebeband.

Hinweis zur Strombelastbarkeit

Bevor Sie den LE930 in Ihre Lokomotive einbauen, vergewissern Sie sich bitte, daß durch Motor und Funktionen (Stirnbeleuchtung o.ä.) die maximale Belastbarkeit der Decoderausgänge nicht überschritten wird. Messen Sie also bitte die maximale Stromaufnahme des Motors und der Funktionseinrichtungen.

Motor: 1,0 A

Funktionsausgänge je: 0,2 A

Gesamtbelastbarkeit des Decoders 1,2 A

Die Funktionsausgänge werden sowohl im Digital- als auch im Analogbetrieb permanent auf Kurzschluß überprüft.

Die Funktionsausgänge für die Funktionen f1 und f2 können nur mit dem

soq. "Neuen Motorolaformat"
angesprochen werden.

Einbau des LE930

Voraussetzungen

Überzeugen Sie sich bitte vor dem Umbau von der einwandfreien Funktion der Lokomotive im normalen Gleichstrombetrieb. Ersetzen Sie verschlissene Kohlen und durchgebrannte Birnchen. Nur eine Lok mit einwandfreier Mechanik kann mit einem Lokempfänger einwandfrei fahren. Kondensatoren über den Motoranschlüssen müssen entfernt werden. Die Entstörung wird nach dem Einbau durch den Lokempfänger gewährleistet. Bitte denken Sie daran, daß Sie diese Kondensatoren wieder in die Lokomotive einbauen müssen, wenn Sie sie wieder ohne Decoder verwenden wollen. Auch in Anschlußgleisen eingebaute Kondensatoren müssen im Digitalbetrieb entfernt werden.

Alle Einbauarbeiten an Triebfahrzeugen müssen grundsätzlich in spannungslosem Zustand -d.h. die Stromversorgung ist abgeschaltet und das Fahrzeug vom Gleis genommen- erfolgen. Bitte achten Sie darauf, daß auch bei vom Gleis genommenen Triebfahrzeug an diesem oder am Lokempfänger keine Fremdstromzufuhr (etwa durch Hilfsleitung auf dem Arbeitstisch etc.), auch nicht aus Versehen, erfolgt oder während der Arbeiten erfolgen kann.

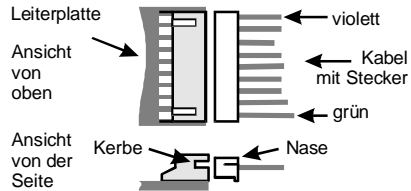
Anschlußsätze

Mit dem Decoder werden 2 unterschiedliche Anschlußsätze geliefert. Je nachdem, ob Sie den Decoder in eine Lokomotive mit NEM Schnittstelle einbauen oder in eine ohne, verwenden Sie den einen oder den anderen Anschlußsatz: Für Lokomotiven mit Schnittstelle nach NEM 650/652 den Satz A und für Lokomotiven ohne Schnittstelle den Satz B.

Stecken Sie bitte den beigeen Steckverbinder vorsichtig in des Gegenstück auf der Leiterplatte des Decoders. Dies ist nur in eine Richtung möglich, achten Sie bitte daher auf die korrekte Lage des Steckers: die kleine

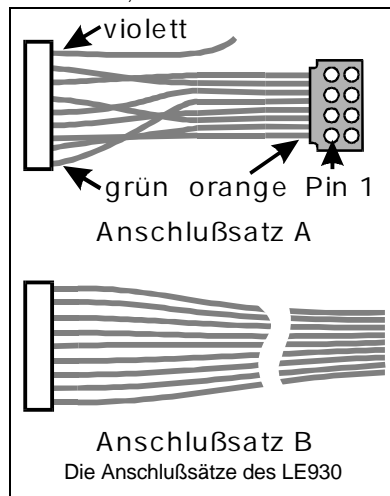
Nase am Stecker muß der Kerbe genau gegenüberstehen.

Das Einstecken erfordert ein wenig Kraft, prüfen Sie daher bitte sorgfältig die korrekte Lage! Diese Steckverbindung ist nicht für häufiges Stecken konstruiert. Wenn Sie den Decoder wieder vom Anschlußset trennen wollen, so hebeln Sie mit einem feinen Schraubendreher den Stecker aus dem Gegenstück auf der Platine. Ziehen Sie nach Möglichkeit nicht an den Kabeln, da sich hierbei die Kontaktierung lösen könnte.



Befestigen Sie den Decoder an einer geeigneten Stelle mit Hilfe des beigelegten doppelseitigen Klebbandes. Die Bauteile des Lokempfängers dürfen auf keinen Fall Metallteile des Chassis oder des Lokgehäuses berühren. Es entsteht ein Kurzschluß innerhalb des Lokempfängers, und er wird zerstört.

Wickeln Sie den Lokempfänger nie in Isolierband ein, hierdurch wird die notwendige



Luftzirkulation um den Empfänger verhindert. Kleben Sie vielmehr die Metallteile der Lokomotive mit Isolierband o.ä. ab. Hierdurch können Sie ungewollte Kurzschlüsse vermeiden, ohne daß der Empfänger 'erstickt'

Einbau in Lokomotiven mit NEM - Schnittstelle

Für die Umrüstung der Lokomotive benötigen Sie im allgemeinen kein Werkzeug. Nehmen Sie zuerst das Gehäuse der Lokomotive ab (siehe Anleitung in der Lok).

Ziehen Sie den Brückenstecker von der Schnittstelle der Lokomotive ab. Bewahren Sie diesen Stecker sorgfältig auf. Stecken Sie nun den Stecker des Lokempfängers so auf die Schnittstelle auf, daß Stift 1 an der aus der Betriebsanleitung der Lok zu erkennenden Stelle zu liegen kommt.

Achten Sie darauf, daß Sie beim Einstecken keinen der Steckerstifte verbiegen oder gar abbrechen.

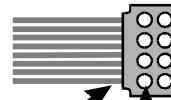
Außer den Kabeln zum Stecker nach NEM 650/652 befindet sich am Anschlußsatz A noch ein weiteres, violett Kabel. Dieses Kabel wird für die Funktion f2 benötigt. Wenn Sie es nicht verwenden wollen, so schneiden Sie es bitte kurz hinter dem Stecker ab.

Bevor Sie das Gehäuse wieder aufsetzen, sollten Sie einen kurzen Funktionstest

vornehmen. Sollten Sie dabei feststellen, daß die Lokbeleuchtung nicht funktioniert haben Sie möglicherweise den Schnittstellenstecker verdreht in die Lok eingesetzt. Ziehen Sie den Stecker wieder aus der Schnittstelle der Lok und setzen Sie ihn um 180° gedreht wieder ein.

Kontaktbelegung der Schnittstelle nach NEM 650/652:

Stift	Belegung	Farbe
1	Motoranschluß 1	orange
2	Licht hinten (-)	gelb
3	Funktion 1	grün
4	Gleisanschluß	schwarz
5	Motoranschluß 2	grau
6	Licht vorn (-)	weiß
7	Gemeins. Leiter f. Licht (+)	blau
8	Gleisanschluß	rot



orange Pin 1

Einbau in Lokomotiven ohne Schnittstelle

Verwenden Sie zum Einbau des LE930 in Lokomotiven ohne Schnittstelle den Anschlußsatz B.

Die Motoranschlüsse müssen nach Entfernen der bisherigen Kabel potentialfrei sein. Das

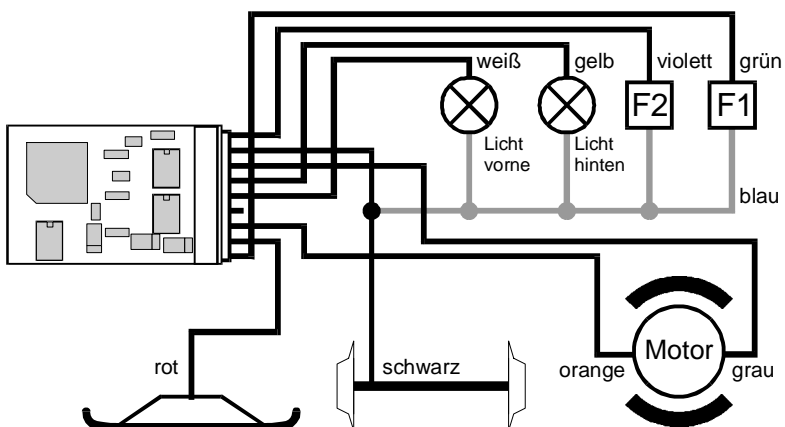


Bild 1

heißt, sie dürfen keine Verbindung zu den Lokrädern (Radschleifern) bzw. Chassis oder zum Schleifer haben. Achten Sie auch darauf, daß solche Verbindungen mitunter erst durch Aufsetzen des Gehäuses entstehen können!

Wenn Sie sich nicht sicher sind, ob alle Voraussetzungen zum Einbau erfüllt sind, wenden Sie sich an einen Servicebetrieb!

Für den Anschluß in Lokomotiven ohne Schnittstelle gibt es zwei Varianten. Welche der beiden für Sie zutrifft, hängt von der Konstruktion der Lokomotive ab:

1. Die Funktionen (z.B. Glühlampen der Stirnbeleuchtungen) in der Lokomotive sind mit ihrem gemeinsamen Anschluß gegen einen Radschleifer (Lokchassis) kontaktiert. Die Verdrahtung für diesen Fall sehen Sie in Bild 1.
2. Die Funktionen in der Lokomotive sind mit ihrem gemeinsamen Anschluß potentialfrei (also gegen Radschleifer und Gehäuse isoliert). Die Verdrahtung für diesen Fall sehen Sie in Bild 2.

Für beide Varianten gehen Sie beim Anschluß bitte so vor:

- + rotes Kabel an den Schleifer der Lokomotive.
- + schwarzes Kabel an die Radschleifer bzw. das Chassis der Lok.

Dann verbinden Sie den Empfänger mit den Motoranschlüssen:

- + oranges Kabel an den Motoranschluß, der vorher mit dem Schleifer verbunden war
- + graues Kabel an den Motoranschluß, der vorher mit den Radschleifern bzw. dem Chassis der Lok verbunden war.

Nun schließen Sie die Beleuchtungen und Funktionen (sofern vorhanden) an:

- + weißes Kabel an das in Fahrtrichtung vordere Birnchen.
- + gelbes Kabel an das in Fahrtrichtung hintere Birnchen.
- + grünes Kabel an die Funktion, die Sie mit der Taste f1 bedienen wollen.
- + violette Kabel an die Funktion, die Sie mit der Taste f2 bedienen wollen.

Sind die Glühlampen der Stirnbeleuchtungen oder zusätzliche Funktionen in der Lokomotive mit ihrem gemeinsamen Anschluß gegen einen Radschleifer (Lokchassis) kontaktiert, so ist damit die Verdrahtung beendet. Die Verbindung von den Glühlampen zu den Radschleifern wird bei solchen Lokomotiven über das Chassis hergestellt, Sie müssen diese Verbindung nicht selber herstellen, daher ist sie in Bild 1 nur grau dargestellt.

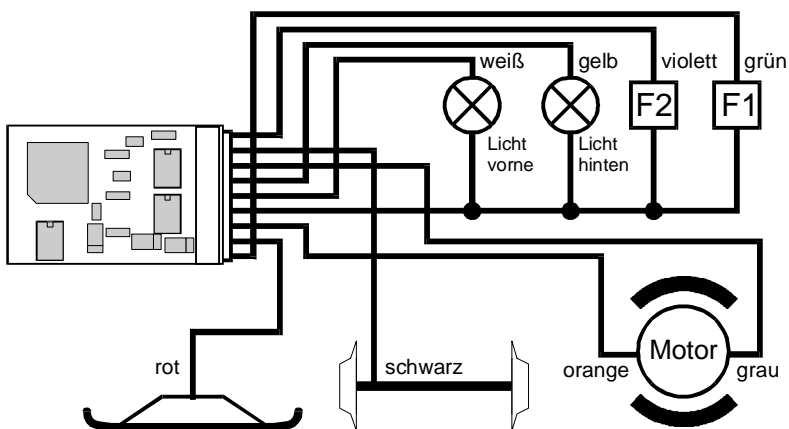


Bild 2

Sind die Glühbirnen oder zusätzliche Funktionen nicht elektrisch mit dem Chassis der Lokomotive verbunden (wir nennen diese "potentialfrei"), so schließen Sie den anderen Pol der Lampen bzw. der Funktionen an das blaue Kabel an, sehen Sie hierzu Bild 2.

Bevor Sie das Gehäuse wieder aufzusetzen, sollten Sie die Adresseinstellung und ggf. andere Einstellungen vornehmen.

Address- und weitere Einstellungen

Nach dem Einbau können Sie die Adresse und andere Einstellungen ändern.

Einstellbar sind 5 verschiedene Parameter, sehen Sie hierzu die folgende Aufstellung. Ganz links die Parameternummer, dann den Parameternamen, in Klammern die Werkseinstellung und dahinter den erlaubten Wertebereich.

- | | | | |
|----------|-----------------------------------------------------------------------------------------------------------------------------------------------------------------|-------------|--------------|
| 1 | Adresse | (3) | 1..80 |
| | Die Lokadresse, mit der der Decoder gefahren wird | | |
| 2 | Startspannung | (1) | 1..80 |
| | Die Geschwindigkeit der niedrigsten Fahrstufe
1 = minimale Geschwindigkeit für Fahrstufe 1
80 = maximal angehobene Fahrstufe 1 | | |
| 3 | Beschleunigung | (3) | 1..80 |
| | Die Zeitdauer, bis eine höhere Fahrstufe erreicht ist
1 = schnellste Beschleunigungszeit
80 = langsamste Beschleunigungszeit | | |
| 4 | Verzögerung | (2) | 1..80 |
| | Die Zeitdauer, bis eine niedrigere Fahrstufe erreicht ist
1 = schnellste Bremsverzögerung
80 = langsamste Bremsverzögerung | | |
| 5 | Maximalgeschwindigkeit | (80) | 1..80 |
| | Die Geschwindigkeit der höchsten Fahrstufe
1 = Regelung ausgeschaltet
2 = Maximalgeschwindigkeit am niedrigsten
80 = Maximalgeschwindigkeit am größten | | |

Die Programmierung wird nach folgenden Schritten durchgeführt:

1. Lokomotive geeignet anhalten (Fahrregler auf 0, Zustand der Funktionen ist beliebig).
2. Taster auf dem Decoder betätigen. Achten Sie darauf, dass der Decoder hierbei keinen Kontakt zu elektrisch leitenden Flächen bekommt. Der Programmiermode wird durch abwechselndes Blinken der vorderen und hinteren Lampen angezeigt (und zunächst ist Parameter Nummer 1 = Adresse eingestellt).
3. Den zu programmierenden Parameter einstellen:
Parameternummer 01..05 an der control unit (oder einem control 80f) einstellen (so als ob Sie eine neue Lok am Fahrpult wählen wollten)
Die „function“ mit der OFF-Taste **ausschalten**
Richtungsumkehr am Fahrregler betätigen.
4. Den Wert des eben gewählten Parameters programmieren: Parameterwert an der control unit (oder einem control 80f) einstellen
Die „function“-Taste betätigen (Funktion **einschalten**)
Richtungsumkehr am Fahrregler betätigen
5. Wieder zu 3. für den nächsten Parameter oder den Taster erneut betätigen, um in den Fahrbetrieb zurück zu gelangen. Auch ein Aus- und Wiedereinschalten der Gleisspannung bringt den Empfänger wieder in den Fahrbetrieb.

Beispiel: Einstellen der Lokadresse 20

1. Lok an geeigneter Stelle anhalten bzw. auf das Gleis stellen.
2. Den Taster auf dem Lokempfänger drücken. Der Programmiermode wird durch abwechselndes Blinken der vorderen und hinteren Lampen angezeigt
3. Den Parameter Adresse einstellen: Tippen Sie an der control unit (oder dem control 80f) 0,1 (01) ein.
Schalten Sie die "function" **aus**. Drücken

Sie dazu die "function" Taste. **Wenn die LED auf der control unit (oder dem control 80F) nicht leuchtet, ist die "function" ausgeschaltet.**

Betätigen Sie die Richtungsumkehr am Fahrtregler (Fahrtregler nach links über den Anschlag hinaus bis zum Klicken bewegen).

4. Den Zahlenwert der Adresse einstellen:
Tippen Sie an der control unit (oder dem control 80f) 2,0 (Adresse 20) ein.
Schalten Sie die "function" **ein**. Drücken Sie dazu die "function" Taste. **Wenn die LED auf der control unit (oder dem**

control 80F) leuchtet, ist die "function" eingeschaltet.

Betätigen Sie die Richtungsumkehr am Fahrtregler (Fahrtregler nach links über den Anschlag hinaus bis zum Klicken bewegen).

5. Schalten Sie die Gleisspannung aus ('stop'-Taste an der control unit (oder dem control 80f). Hierdurch wird der Decoder Spannungslos, der Programmiermodus wird wieder ausgeschaltet.

Nach erneutem Einschalten der Gleisspannung reagiert der Decoder auf die neu eingestellte Lokadresse.

Nicht geeignet für Kinder unter 3 Jahren wegen verschluckbarer Kleinteile. Bei unsachgemäßem Gebrauch besteht Verletzungsgefahr durch funktionsbedingte Kanten und Spitzen! Nur für trockene Räume. Irrtum sowie Änderung aufgrund des technischen Fortschrittes, der Produktpflege oder anderer Herstellungsmethoden bleiben vorbehalten. Jede Haftung für Schäden und Folgeschäden durch nicht bestimmungsgemäßen Gebrauch, Nichtbeachtung dieser Gebrauchsanweisung, Betrieb mit nicht für Modellbahnen zugelassenen, umgebauten oder schadhaften Transformatoren bzw. sonstigen elektrischen Geräten, eigenmächtigen Eingriff, Gewalteinwirkung, Überhitzung, Feuchtigkeitseinwirkung u.ä. ist ausgeschlossen; außerdem erlischt der Gewährleistungsanspruch.



Hüttenbergstraße 29
D - 35398 Gießen
Service: 06403 900 133
Fax: 06403 900 155
<http://www.digital-plus.de>
e-mail: info@digital-plus.de

CE Diese Betriebsanleitung bitte für späteren Gebrauch aufbewahren!

Märklin ist eingetragenes Warenzeichen der Firma Gebr. Märklin und Cie. GmbH, Göppingen